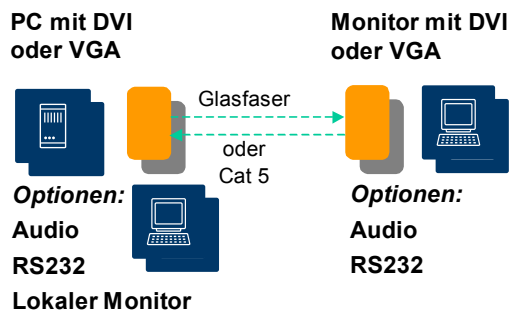


Wenn immer Rechner getrennt von Monitor, Tastatur und anderen Peripheriegeräten verwendet werden sollen, ermöglicht der KVM Extender einen einwandfreien Datenfluss. Damit Bedienung und Monitordarstellung ohne Qualitätsverlust funktionieren, wirkt das Gerät gleichzeitig wie ein Verstärker. So werden in Kombination mit Lichtwellenleitern Strecken bis zu 10 km überwunden.

## Digitaler KVM – Extender DDXi für DVI und VGA

Gerade in der Industriebranche ist die Anwendung von DDXi sehr beliebt, da heikle Rechnersysteme fern von Schmutz und Produktionsstaub installiert werden können.

DDXi wird auch für Projektoren in Bildungseinrichtungen wie beispielsweise Universitäten und in Kongresszentren eingesetzt. Ebenso findet das Gerät in der Banken- und Versicherungsbranche Einsatz, wo aus Sicherheitsgründen Rechner und Arbeitsplätze voneinander entfernt installiert werden müssen.



Beim Betrieb von Computertomographen in Krankenhäusern entstehen starke Magnetfelder, welche den Gebrauch eines Monitors verunmöglichen. Durch Verwendung des KVM-Extenders ist auch in dieser Umgebung ein Betrieb mit höchster Bildauflösung möglich.

### Möglichkeiten und Spielräume

Bei allen Übertragungsstrecken ist eine unerreichte Bildqualität bei jeder Auflösung möglich.

Durch den modularen Aufbau des Digitalen Video Extenders ist grösstmögliche Flexibilität gegeben. Auf Wunsch kann der DDXi auf zahlreiche, kundenspezifische Erfordernisse angepasst werden: z.B. serieller Port für Touch-Screen, Audio-Erweiterung, Video-Übertragung, Paralleldrucker oder andere Schnittstellen.

Der KVM-Extender unterstützt sowohl den heutigen VGA-Standard, als auch den zukünftigen DVI-Typus. Gemischte Systeme können mühelos betrieben werden. So wird ein DVI-Monitor auf einer VGA-Graphikkarte oder einen VGA-Monitor kombiniert mit einem DVI-Rechner angewendet.



Der Extender ist ausserdem zu allen Betriebssystemen sowie zu den meisten KVM-Switchen kompatibel.

DDXi spart kostbaren Platz: Über Einbaukits oder Gehäuseausführungen ist das Gerät in 19“-Schränke einbaubar. Im Gehäuse können bis zu 3 Geräte in einer Höheneinheit oder 6 Geräte in zwei Höheneinheiten eingelagert werden.



**barox Kommunikation AG**  
Systeme für LWL-Technik  
Zürcherstrasse 59  
CH-5400 Baden  
Tel. ++41 56 210 45 20  
mail@barox.ch  
www.barox.ch

**barox Kommunikation GmbH**  
Systeme für LWL-Technik  
Marie-Curie-Strasse 8  
D – 79539 Lörrach  
Tel. ++49 7621 5500 280  
mail@barox.de  
www.barox.de