

Le connecteur DVI Matrix DRACO™ Minor se distingue par son excellente qualité d'image et peut également être utilisé indépendamment du système d'exploitation employé dans les applications les plus diverses: dans les postes de contrôle et de gestion, dans les applications Digital Signage et dans les autres applications où divers affichages doivent être commandés sur de grandes distances. Par sa grande simplicité, il est équipé pour toutes les problématiques possibles: il peut être utilisé comme répéteur, connecteur KVM ou comme connecteur Crosspoint. Toutes ces utilisations permettent la mise en cascade de l'appareil sur deux niveaux.

## DRACO™ Minor

### Secteurs d'utilisation

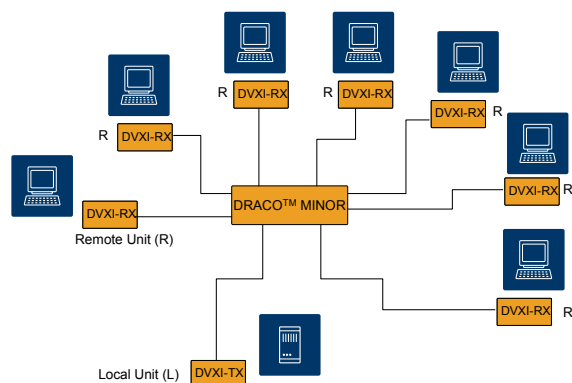
Le connecteur DRACO™ Minor peut principalement être utilisé de trois façons différentes:

- Comme répéteur Multiplex: Les signaux DVI provenant d'une source de signal sont alors répartis sur un maximum de 7 sorties de valeur identique.
- Comme connecteur KVM sur un total de 7 ports comme connecteur Singlehead.
- Ou alors comme connecteur Crosspoint sur un total de 8 ports qui peuvent être connectés librement comme entrée ou sortie (ce mode n'étant pas décrit ici de façon détaillée).



Le connecteur DVI Matrix DRACO™ Minor à 8 canaux

### Multiplicateur d'image, répéteur



Répéteur

Comme répéteur, l'appareil autorise le branchement à un PC (se trouvant jusqu'à 140 m de distance). En pareil cas, une Local Unit est directement installée sur le PC.

Les signaux reçus (DVI + sériel/audio en option) sont réparties sur 7 sorties de valeur identiques.

Ces 7 sorties peuvent servir à commander jusqu'à 7 appareils d'affichage (se trouvant à une distance pouvant atteindre 140 m). Une Re-mote Unit est alors installée sur chacune des unités d'affichage.

En option, deux sources de signal indépendantes peuvent être respectivement réparties sur deux à trois unités d'affichage et quatre conduites de signal peuvent être réalisées pour des distances plus importantes.

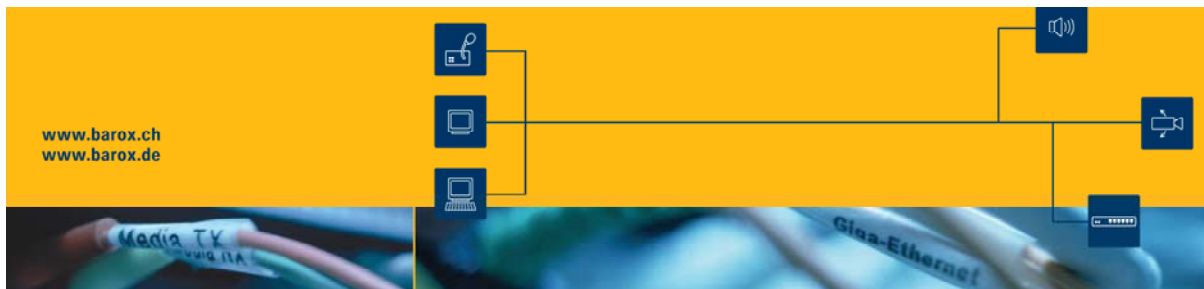
En lieu et place d'une unité d'affichage, on peut disposer un second répéteur en cascade. On dispose ainsi d'une solution parfaite pour toutes les véritables applications Digital Signage.



Local Unit (L) et Remote Unit (R) à branchement DVI et PS2 pour souris et clavier des deux systèmes DRACO™ Minor et DRACO™ Major

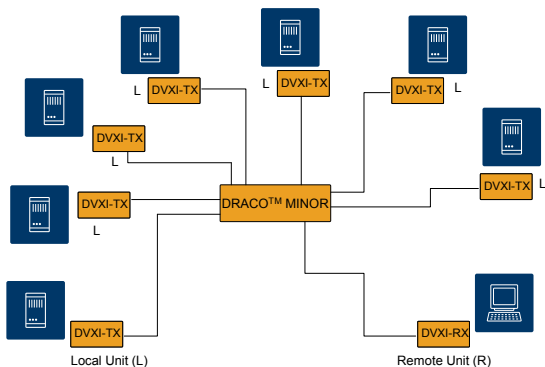
### Types

- L459-0E: DRACO™ Media Local Unit, sans audio
- L459-AE: DRACO™ Media Local Unit, avec audio
- R459-0E: DRACO™ Media Remote Unit, sans audio
- R459-AE: DRACO™ Media Remote Unit, avec audio



### Connecteur KVM, DVI Matrix

Comme connecteur KVM, l'appareil autorise deux modes de fonctionnement: connexion 7:1 pour Singlehead Access ou 3:1 pour Dualhead. Il est possible de servir 7 (3) PC (jusqu'à une distance de 140 m) avec une console unique. En pareil cas une Local Unit est installée sur chaque PC.



Connecteur KVM

Les signaux reçus (DVI, clavier/souris + en option sériel/audio) sont connectés sur la sortie.

Une console de manœuvre peut être commandée à partir de cette sortie (jusqu'à une distance de 140 m). En pareil cas, une Remote Unit est installée sur la console.

En option, il est possible, au lieu d'un ordinateur, de disposer un second connecteur KVM en cascade. Il est ainsi possible de commander jusqu'à 49 ordinateurs avec un moniteur (Singlehead) ou jusqu'à 9 ordinateurs avec deux moniteurs (Dualhead).

La commutation s'effectue à l'aide du clavier disposé sur l'appareil (de façon séquentielle) au moyen de l'interface sérielle ou par combinaison de touches sur le clavier de manœuvre connecté.

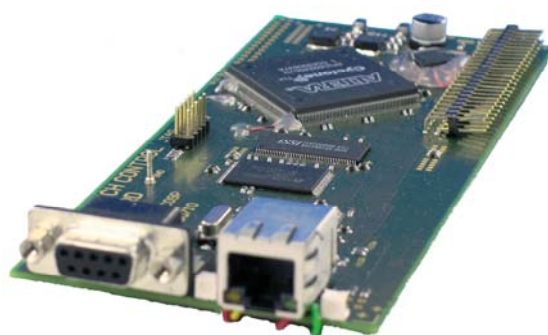


Major, le "grand frère" du connecteur DVI Matrix DRACO™ Minor, a 48 canaux.

### Particularités

Ce connecteur DVI Matrix se distingue non seulement par une excellente qualité d'image dans toutes les résolutions jusqu'à 1920 x

1200 @ 60Hz, mais peut également être utilisé dans les applications les plus diverses indépendamment du système d'exploitation employé. La longueur maximale du câble de connexion de 140 m avec un câble CAT5 ainsi que la possibilité d'intégration dans des armoires 19" (jusqu'à 4 appareils sur 1UH) comptent au nombre des particularités spécifiques du DRACO™ Minor.



Carte de gestion

### barox propose...

... des liaisons novatrices pour toutes les applications exigeant un transport rapide et sûr de signaux vidéo, voix et données. Par exemple dans les aéroports de Dubai, Genève et Zurich, dans le tunnel du Saint-Bernard, sur les autoroutes suisses et allemandes ainsi que sur de nombreux téléphériques tels que Titlis, Schilthorn etc., à l'hôpital cantonal de Liestal, dans les gares de Genève, Zurich et Berne, au KKL de Lucerne ou à l'Université de Zurich. barox vous propose un large assortiment de modules et systèmes optiques. Nous concevons, coordonnons et fournissons aussi bien de simples liaisons point à point que des réseaux de haute complexité. Notre équipe de conseil vous apporte en toute occasion aide et assistance pratique.



**barox** Kommunikation AG  
 Systeme für Kommunikationstechnik  
 Zürcherstrasse 59  
 CH-5400 Baden  
 Tél. ++41 56 210 45 20  
 mail@barox.ch  
 www.barox.ch

**barox** Kommunikation GmbH  
 Systeme für Kommunikationstechnik  
 Marie-Curie-Strasse 8  
 D - 79539 Lörrach  
 Tél. ++49 7621 5500 280  
 mail@barox.de  
 www.barox.de