



Systèmes pour vidéo sur IP

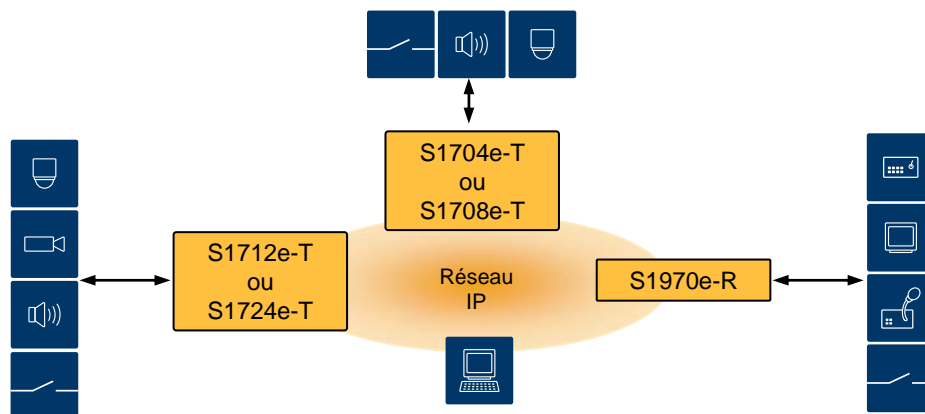
Modules vidéo sur IP

Serveur vidéo à 4, 8, 12 et 24 canaux

S17xxe

Les modules S17xxe font partie d'une solution globale «Vidéo sur IP» pour la vidéosurveillance par Ethernet. Le serveur vidéo fournit des images de haute qualité, comprimées en **MPEG-4**, par l'intermédiaire d'un réseau 10 / 100 Base-T. Les images sont affichées par un ordinateur personnel ou un moniteur à un lieu quelconque du réseau. Le réseau Ethernet peut être configuré comme réseau informatique local ou comme réseau interrégional au moyen d'unités WAN quelconques. La compression des données est réalisée par logiciel, ce qui permet de la remplacer

continuellement par des algorithmes améliorés. Deux versions du module sont disponibles: Un encodeur vidéo, muni de 4, 8, 12 ou 24 entrées vidéo ainsi qu'un décodeur vidéo avec une sortie vidéo. La mise en œuvre du serveur vidéo est contrôlée par le SConfigurator fourni ou par le logiciel nDVR, ou bien par le **logiciel Nextiva** (voir feuille de donnée 6.3.10). Ce logiciel permet de surveiller le module ainsi que d'afficher, mémoriser et analyser les images vidéo.



Spécifications

Le serveur vidéo produit deux flux de données par canal librement sélectionnables: par ex. avec une haute fréquence d'écran pour l'affichage sur un moniteur et avec une haute résolution pour la sauvegarde

Connexion pour caméras pivotantes: avec 2 fils par RS422, RS485 et avec 4 fils par RS485

En option, transmission uni- ou bidirectionnelle de signaux audio avec une qualité sélectionnable

L'authentification basée sur SSL assure que seuls les utilisateurs autorisés ont accès aux images

Le logiciel des Codecs peut être mis à jour en tout temps

Qualité vidéo réglable de QCIF jusqu'à 4CIF en pleine fréquence d'images de 25 images par seconde

Alarme vidéo

Transmission de signaux binaires avec contacts pour alarmes ou contacts de portes

Interface RS232 pour le réglage du module ou une transmission de données

Protocole sélectionnable RTP/IP, UDP/IP, TCP/IP ou Multicast IP (DNS, NTP, HTTP, FTP, DHCP)

Le réglage du module se fait par Web-Access, nDVR, Loronix, Nextiva ou SConfigurator






Systèmes pour vidéo sur IP

Modules vidéo sur IP

Serveur vidéo à 4, 8, 12 et 24 canaux

S17xxe

Boîtiers / versions	Types	Caractéristiques
	S1704e-T	4 x vidéo
	S1704e-T-A	en plus 1 x audio bidirectionnel
	S1704e-T-AS	en plus analyse vidéo local
	S1704e-T-A-AS	en plus analyse vidéo local, 1 audio bidirect.
	S1708e-T	8 x vidéo
	S1708e-T-A	en plus 1 x audio bidirectionnel
	S1708e-T-12iA	en plus 12 x audio Input (unidirectionnel)
	S1708e-T-AS	en plus analyse vidéo local
	S1708e-T-A-AS	en plus analyse vidéo local, 1 audio bidirect.
	S1712e-T	12 x vidéo
	S1712e-T-A	en plus 1 x audio bidirectionnel
	S1712e-T-12iA	en plus 12 x audio Input (unidirectionnel)
	S1724e-T	24 x vidéo
	S1724e-T-A	en plus 1 x audio bidirectionnel

Données techniques

Vidéo

Interface 1 Vpp, 75Ohm, fiche BNC

Compression MPEG-4

Fréquence d'images PAL, 1 – 25 images/s par canal, NTSC, 1 – 30 images/s par canal

Résolution min. 352 x 288 (PAL) / max. 704 x 576 (PAL)

Bande min. 30kBit/s / max. 6Mbit/s par canal

Images maximal 25 images/s avec 4CIF

Audio

Interface Entrée: -46 à -3dBV, 30kOhm / Sortie: -46 à -3dBV; 80Ohm

Prise prise stéréo 3,5mm (transmission seulement mono)

Données

Interface RS232, fiche DB9; RS422, bornes; RS485, bornes

Débit max. 230kBit/s

Contacts 3 contactes libres de potentiel sur bornes (entrée)
1 relais, 48Vc.a. / c.c. 100mA (sortie)

Réseau

Interface 10 / 100 Base-T, RJ45

Protocoles RTP / IP, UDP / IP, TCP / IP, Multicast-IP, (DNS, NTP, HTTP, FTP, DHCP)

Sécurité authentification basée sur SSL

Gestion

Logiciel Nextiva, logiciel particulier de nDVR, SConfigurator, Internet Explorer 6.0, Telnet, ComPort, ASCII Terminal

Alimentation

Tension / puissance 12Vc.c. ± 10%, max. 20W (S1704, S1708, S1712) / 24W (S1724)

Boîtier

Dimensions / poids 432 x 155 x 43mm / 2,4kg

Température 0...50°C