



Systèmes de transmission à fibre optique

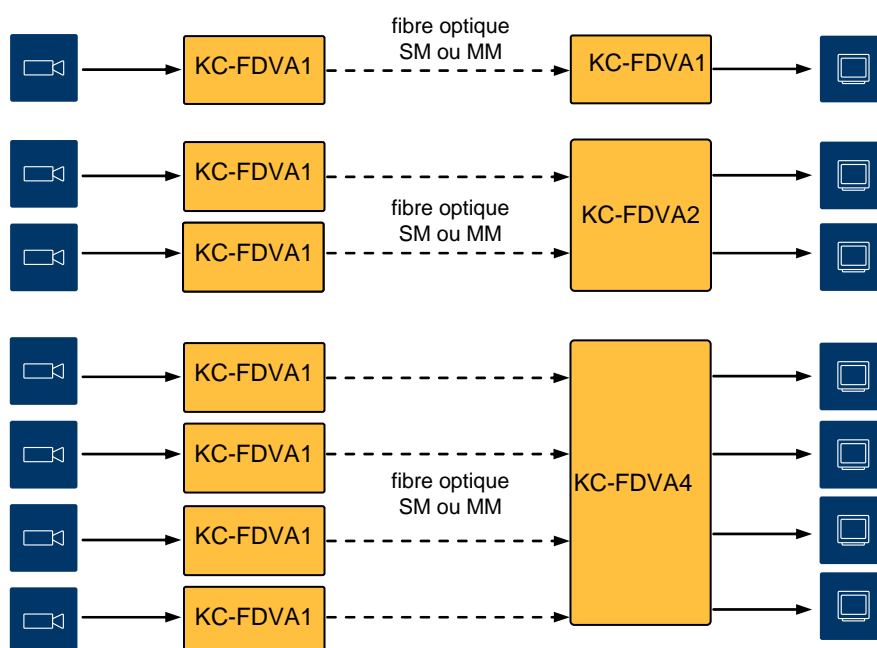
Modules de transmission vidéo

Point à point, transmission numérique

KC-FDVA

La **Série FDVA** comprend des modules pour la transmission de **signaux vidéo CCTV** par câbles à impulsions lumineuses et fibres optiques (fibres Single- ou Multimode) sans exigences spéciales. Il est ainsi possible de transmettre sans perturbation des signaux en connexions point à point **sur des distances atteignant 30km**. La caméra (source vidéo) est connectée électriquement (cuivre) au module émetteur (transmitter). Le signal y est converti, **numérisé** et transmis au lieu de réception

par une **fibre optique Single- ou Multimode**. Le module récepteur (receiver) convertit à nouveau les informations reçues en signal électrique et les enregistre sur un moniteur ou un enregistreur. Les modules de réception de la Série FDVA sont équipés d'un ajustement automatique du gain vidéo (AGC – Automatic Gain Control). Les modules sont livrables en mini-modules, modèles de table (avec alimentateur réseau 230V) ainsi que comme cartes enfichables 19" (unité enfichable).



Spécifications générales

Types d'appareil	KC-FDVA
Fibre	1 x Multimode (MM) ou Singlemode (SM)
Longueur d'onde	1300nm
Distance maximale	8km (MM) / 30km (SM)
Mode de transmission	Vidéo unidirectionnelle
Connexion fibre optique	ST (FC sur demande)
Bande du signal vidéo	5Hz – 6,5MHz
Connexion vidéo / connecteur	1 Vpp / 75Ohm / BNC, PAL, NTSC, SECAM
Ecart signal/bruit	>60dB en charge
Dimensions du boîtier / poids	mini-module: 50 x 48,5 x 27mm, 500g modèle table: 135 x 116 x 36mm, 700g unité enfichable: 3UH, 1slot (5UP), 500g
Alimentation	mini-module: 12VDC ou 24VAC, 400mA, alimentateur inclus modèle table: 12VDC, 800mA, alimentateur inclus unité enfichable: alimentation sur la tour
Température de service	-40°C...+70°C (0 ... 95% sans condensation)





Systèmes de transmission à fibre optique

Modules de transmission vidéo

Point à point, transmission numérique

KC-FDVA
Boîtier / Versions


Récepteur à 4 canaux, unité enfichable avec câble répartiteur



modèle table



mini-module

Type d'émetteur	Nbre. vidéo	Fibres	Version du boîtier
KC-FDVA1-M1T-M*	1	1xMM	mini-module
KC-FDVA1-S1T-M*	1	1xSM	mini-module
KC-FDVA1-M1T-B	1	1xMM	unité enfichable
KC-FDVA1-S1T-B	1	1xSM	unité enfichable
KC-FDVA2-M2T-W	2	2xMM	modèle table
KC-FDVA2-S2T-W	2	2xSM	modèle table
KC-FDVA2-M2T-B	2	2xMM	unité enfichable
KC-FDVA2-S2T-B	2	2xSM	unité enfichable
KC-FDVA4-M4T-W	4	4xMM	modèle table
KC-FDVA4-S4T-W	4	4xSM	modèle table
KC-FDVA4-M4T-B	4	4xMM	unité enfichable
KC-FDVA4-S4T-B	4	4xSM	unité enfichable

Type de récepteur	Nbre. vidéo	Fibres	Version du boîtier
KC-FDVA1-M1R-M*	1	1xMM	mini-module
KC-FDVA1-S1R-M*	1	1xSM	mini-module
KC-FDVA1-M1R-B	1	1xMM	unité enfichable
KC-FDVA1-S1R-B	1	1xSM	unité enfichable
KC-FDVA2-M2R-W	2	2xMM	modèle table
KC-FDVA2-S2R-W	2	2xSM	modèle table
KC-FDVA2-M2R-B	2	2xMM	unité enfichable
KC-FDVA2-S2R-B	2	2xSM	unité enfichable
KC-FDVA4-M4R-W	4	4xMM	modèle table
KC-FDVA4-S4R-W	4	4xSM	modèle table
KC-FDVA4-M4R-B	4	4xMM	unité enfichable
KC-FDVA4-S4R-B	4	4xSM	unité enfichable

*: ajouter A pour version 24VAC
par exemple: KC-FDVA1-M1T-MA

Budget de puissance optique

Emetteur	Récepteur	Longueur d'onde optique	50/125µm		62,5/125µm		9/125µm	
			budget	di-stance	budget	di-stance	budget	di-stance
KC-FDVA1-M1T-M	KC-FDVA1-M1R-W	1300nm	12dB	8km*	15dB	8km*		
KC-FDVA1-S1T-M	KC-FDVA1-S1R-W	1300nm					15dB	30km

Estimations de distance: (Budget – 3dB)/couche d'atténuation (couche d'atténuation: MM=1dB/km, SM=0,4dB/km))

* La distance est limitée par le produit de longueur de bande passante de la fibre. 8km sont possible avec 1250MHz x km.

Les indications du tableau sont également valables pour les appareils multicanaux.