



Systèmes de transmission par fibres optiques

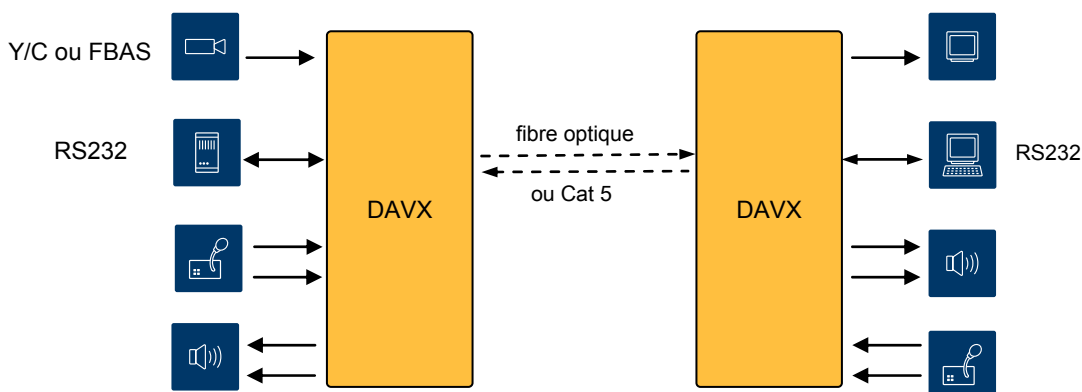
Module de transmission Y/C (S-vidéo)

Prolongateur DAVX (Digital Audio Video Extender)

IH-DAVX

La série **IH-DAVX** comprend des modules combinés pour la transmission simultanée de **signaux vidéo, audio et de données** par câble Cat5, fibres multimode ou monomode. Ils permettent de transmettre un signal vidéo (unidirectionnel ou bidirectionnel), jusqu'à trois signaux de donnée et deux signaux audio (bidirectionnels) en liaison point à point. Avec ces modules

combinés, un système de transmission vidéo, constitué de signaux parallèles données et audio, peut être réalisé. Les appareils sont livrables en unités autonomes (bloc d'alimentation de 230 V inclus). L'exploitation de l'appareil se fait par télécommande infrarouge fourni.



Spécifications	
Type de fibre / distance max. de transmission	Cat5/5e/6/7 4x2xAWG 26 distances ≤ 60m Cat5/5e/6/7 4x2xAWG 24 ou 23 ≤ 100m multimode (MM) 50µm ≤ 400m, 62,5µm ≤ 200m monomode (SM) 9µm ≤ 10km
Longueur d'onde	850 / 1300nm
Mode de transfert	vidéo unidirectionnel / bidirectionnel données / audio bidirectionnel
Prise optique	prise SC
Bande passante signal vidéo	7MHz
Signaux vidéo	PAL / NTSC, FBAS / Y/C
Bande passante audio	38,4kHz
Interface vidéo	FBAS/NBC: 1Vpp, 75Ohm / prise BNC Y/C: 1Vpp, 75Ohm / min prise femelle DIN 4p
Interface audio	analogue: Line Level 5Vpp, 47kOhm, fiche Jack raccordement pour microphone possible, cf. manuel prise femelle stéréo 3,5mm digital: S/P-DIF 6Mhz
Interface de données	RS232, D-sub 9, prise femelle local, connecteur à distance Rx, Tx, DTR, DSR, RTS, CTS (3 signaux données bidirectionnel)
Boîtier	unité autonome
Tension nominale	bloc d'alimentation international 90...240Vc.a., 0,5A, 4...63Hz 6Vc.c., 2000mA
Dimensions / poids	170 x 133 x 44mm / 0,5kg/unité
Température de service	-10°C...+45°C (humidité relative 0...95%)





Systèmes de transmission par fibres optiques
Module de transmission Y/C (S-vidéo)
Prolongateur DAVX (Digital Audio Video Extender)

IH-DAVX

Boîtier / versions	Désignation	Vidéo	Audio	Connexion
	IH-DAVX-K452-1S	-->	digital	Cat
	IH-DAVX-K452-2S	-->	analogue	Cat
	IH-DAVX-K450-1S	-->	digital	MM
	IH-DAVX-K450-1D	<-->	digital	MM
	IH-DAVX-K450-2S	-->	analogue	MM
	IH-DAVX-K450-2D	<-->	analogue	MM
	IH-DAVX-K451-1S	-->	digital	SM
	IH-DAVX-K451-1D	<-->	digital	SM
	IH-DAVX-K451-2S	-->	analogue	SM
	IH-DAVX-K451-2D	<-->	analogue	SM

Cat: câble pour données en cuivre, MM: multimode, SM: monomode

Câbles / accessoires optionnels	Désignation
Cat5, S-UTP-Simplex, (4x2xAWG24)	IH-DAVX-402-0J
MM Break-Out câble avec 2 fibres 2G50/125	IH-DAVX-433-2M
SM Break-Out câble avec 2 fibres 2E9/125	IH-DAVX-433-2S
bloc d'alimentation internat. 90...240Vc.a./6Vc.c.-2A	IH-DAVX-260-4E
Equerre de fixation pour montage à visser	IH-DAVX-285-2K
Equerre de fixation pour montage à déclic	IH-DAVX-286-2K
kit de fixation 19" pour 1...3 appareils	IH-DAVX-437-1G
Bâti 19 pouces et composants correspondants sur demande	

Budget de puissance optique								
Type	longueur d'onde	câble Cat. 5 distance typique	fibre 50/125µm		fibre 62,5/125µm		fibre 9/125µm	
			budget de puissance	distance typique	budget de puissance	distance typique	budget de puissance	distance typique
DAVX	AWG26 AWG24/23	60m 100m						
	850nm		min. 6,5dB*	400m	min 6,5dB*	200m		
	1300nm						min. 8dB	10km

* Pour les fibres multimodes et leur taux de transfert optique élevé (> 1Gbit/s), la distance maximale admissible n'est pas limitée par l'affaiblissement de la fibre mais par limitation du taux de transfert des fibres.