



## Systemes de t el ecommunication

# Multiplexeur TDM/PDH

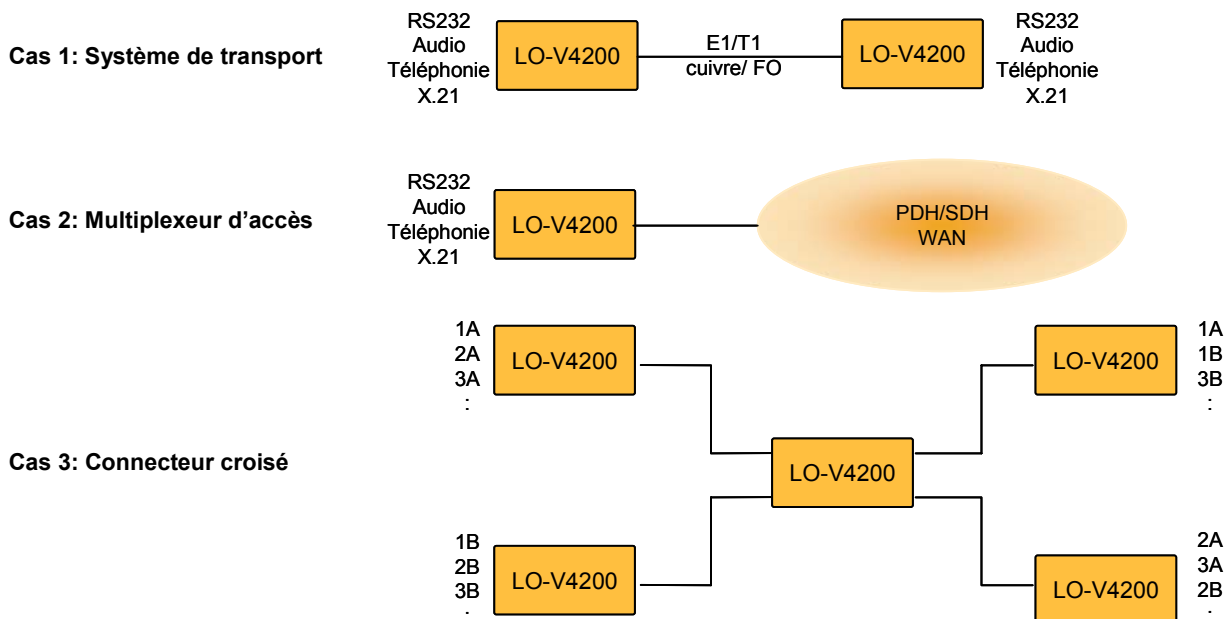
### Neuf cartes d'interfaces modulaires

## LO-V4200-9

Le **LO-V4200-9** est un **multiplexeur TDM/PDH** polyvalent qui peut aussi bien  tre utilis  dans des r seaux  tendus PDH/SDH que sur de petits parcours de transferts de donn es. Les multiples possibilit s d'utilisation du LO-V4200-9 vont de l'Access Multiplexer dans des r seaux combin s PDH/SDH au moyen de transport simple dans les connexions point   point en passant par le Cross Connector dans un r seau PDH. Gr ce aux cartes d'interfaces existantes, le LO-V4200-9 est **utilisable de fa on modulaire et polyvalente**. Les interfaces suivantes sont disponibles pour ce faire: E1 ( galement optique), T1, V.35, X.21, EIA530, RS232, t l phonie analogique FXO et FXS, voix avec signalisation E&M. Chaque syst me permet de disposer de **neuf socles pour cartes enfichables**.

Le LO-V4200-9 peut  tre configur  et surveill  via une interface s rielle Com Port RS232 avec CLI, via Telnet, avec LoopView ou avec le logiciel performant de gestion de r seau Loop iNMS. Gr ce   la possibilit  de gestion Inband, les appareils peuvent, dans le cas de r seaux  tendus,  tre **g r s et surveill s   partir d'un site central**. Un affichage LCD de deux lignes de 40 signes dispos  sur la fa ade de l'appareil facilite le diagnostic local et permet de proc der aux divers param trages.

Le LO-V4200-9 se caract rise par une **construction compacte** avec une largeur de 19" et une hauteur d'une UH. L'appareil peut  tre aliment  de mani re redondante. Toutes les interfaces sont dispos es du m me c t  de l'appareil (ETSI).



Sp�cifications g�n�rales	
Type d'appareil	<b>LO-V4200-9</b>
Affichage en fa�ade:	(v. �galement photo et sch�ma de fa�ade en page 2)
Clavier	5 touches: ACO (alarm cut-off), fl�che gauche et droite, ESC et ENTER
Affichage	Affichage LCD de 2 lignes de 40 signes
LED	12: 1 pour chacun des 9 ports et pour Power, Test et Alarme
Connecteur	IN et OUT et connecteur moniteur & RS232 Com Port
Tension de service	24V (12-36VDC), 3A max. / 48V (36-72VDC), 1,6A max. / 90-240VAC, 50/60Hz, 2A max.
Dimensions / Poids	429 x 44 x 332mm / 3,5kg (sans cartes enfichables)
Plage de temp�rature	0�C ... 50�C (humidit� rel. 0 ... 95%, sans condensation)






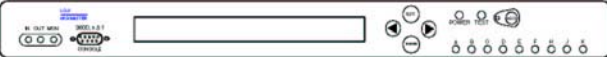


## Systèmes de télécommunication

# Multiplexeur TDM/PDH

### Neuf cartes d'interfaces modulaires

**LO-V4200-9**

Boîtiers / Versions	Types	Caractéristiques
 Vue frontale	<b>Boîtier</b>	
	LO-4200-9	Boîtier de base avec CPU et DCS, sans Power
 Vue dorsale	<b>Cartes WAN</b>	
	LO-4200-T1	Carte d'interface T1
 Câble de connexion pour carte Voice 4x	LO-V4200-E1	Carte d'interface E1
	LO-4200-FOM-OPT	Carte d'interface FO (E1)
 Schéma de façade	<b>Cartes d'interface</b>	
	LO-V4200-V35	Carte d'interface V.35/DB25
	LO-V4200-E530	Carte d'interface EIA530
	LO-V4200-RS232	Carte d'interface RS232
	LO-V4200-X21	Carte d'interface X.21
	LO-V4200-QFXS-x	Carte Voice FXS 4x
	LO-V4200-QFXO-x	Carte Voice FXO 4x
	LO-V4200-Q2EM-m-Tn-x	Carte Voice 4x 2-fils E&M
	LO-V4200-Q4EM-m-Tn-x	Carte Voice 4x 4-fils E&M
	LO-V4200-MDSL	Carte d'interface SDSL multiple
	LO-V4200-GH	Carte d'interface G.SHDSL
	LO-V4200-RT	Carte routeur Dual LAN Port (10 + 10/100-BaseT), avec gestion Subnet
	LO-V4200-SNMP	Module SNMP
	<b>Modules de puissance</b>	
	LO-V4200-SD24	Branchement simple CC (24VCC)
	LO-V4200-SD48	Branchement simple CC (48VCC)
	LO-V4200-DD24	Double alimentation, double branchement CC (24VCC)
	LO-V4200-DD48	Double alimentation, double branchement CC (48VCC)
	LO-4200-SA	Alimentation simple CA (90-240VCA, 50/60Hz, 2A max.)

Autres cartes sur demande