



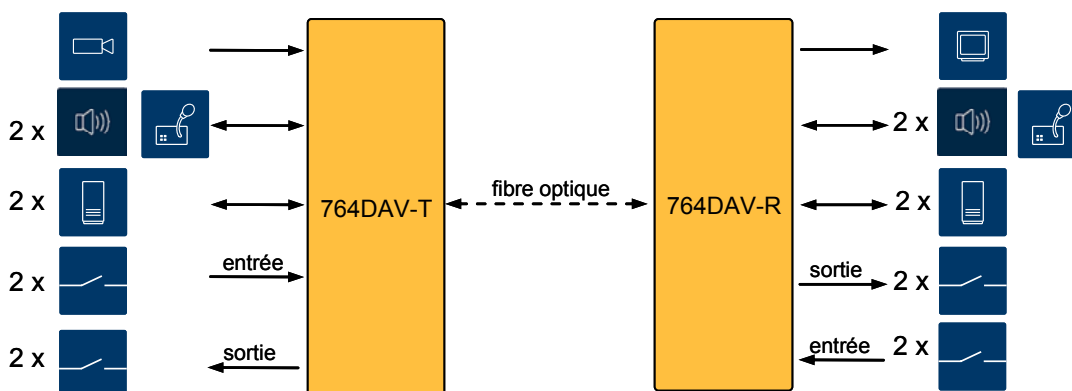
## Systèmes de transmission par fibres optiques

# Modules pour la transmission combinée de signaux vidéo, audio et de données

### 764DAV

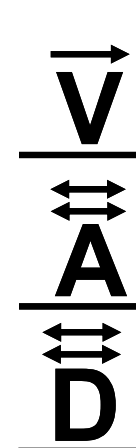
La série **764DAV** comprend des modules combinés pour la transmission simultanée de **signaux vidéo, audio et de données** par fibres multimode. Ils permettent de transmettre de façon synchrone un signal vidéo (unidirectionnel), deux signaux de donnée et deux signaux audio par une seule fibre en liaison point à point. Avec

ces modules combinés, un système de surveillance vidéo, constitué d'un signal vidéo, de commandes (signaux binaires bidirectionnels, par exemple pour la fonction interphone) et de signaux audio, peut être réalisé. Les appareils sont livrables en unités autonomes (bloc d'alimentation de 230 V inclus).



### Spécifications

Types	émetteur 764DAV-T récepteur 764-R
Type de fibre	multimode (MM) 62,5 [50] / 125 µm
Longueur d'onde	850 / 1300 nm
Distance max. de transmission	3,5 km (MM)
Mode de transfert	vidéo unidirectionnel données / audio bidirectionnel 1 fibre (WDM)
Connexion optique	1 prise ST
Bande passante signal vidéo	20 Hz – 8 MHz
Connexion vidéo	1 Vpp / 75 Ohm / prise BNC
Bande passante audio	20 Hz – 20 kHz
Connexion audio	17,4 Vpp / 600 Ohm / bornes "S"
Interface de données	RS232, RS422, RS485; 250 kbits/s
Interface binaire	entrée 5 V, 100 mA sortie (contact) 30 V, 500 mA
Boîtier / versions	unité autonome
Tension nominale	12 – 16 V c.c.
Température de service	-40°C...+74°C (humidité relative 0...95%)





**Systèmes de transmission par fibres optiques**  
**Modules pour la transmission combinée**  
**de signaux vidéo, audio et de données**

**764DAV**

**Boîtiers / Versions**

**Types**

**Interfaces / Caractéristiques**



**Emetteur**

764DAV-T	850 / 1300 nm	MM	1 fibre
----------	---------------	----	---------

**Récepteur**

764DAV-R	850 / 1300 nm	MM	1 fibre
----------	---------------	----	---------

**Budget de puissance optique**

Emetteur	récepteur	longueur d'onde	fibre 50/125 µm		fibre 62,5/125 µm		fibre 9/125 µm	
			budget de puissance	distance typique	budget de puissance	distance typique	budget de puissance	distance typique
764DAV-T	764DAV-R	850 / 1300 nm	10 dB	3 km	13 dB	3,5 km		