



Systemes de transmission par fibres optiques

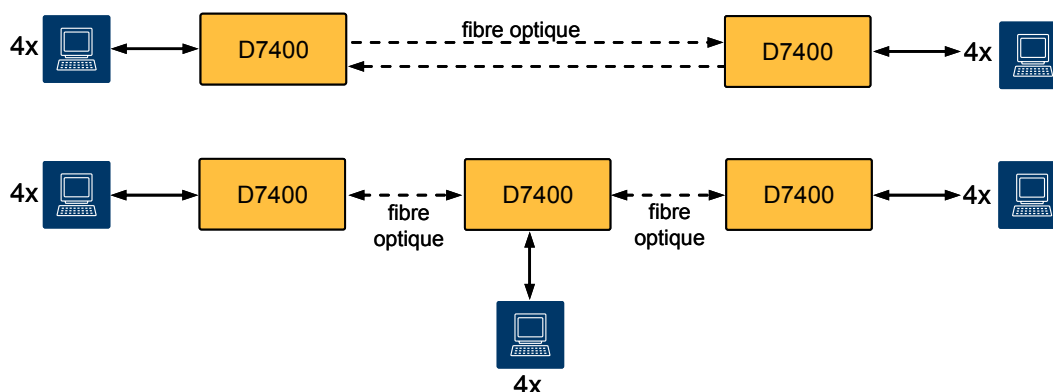
Modules pour la transmission de données

Switch 4 x 10/100BaseTX + 2 x 100BaseFX

D7400

La **série D7400** comprend des commutateurs pour la **transmission de données par 10 ou 100 Mbits/s Ethernet** au moyen de fibres optiques monomode ou multimode. Les modules reconnaissent automatiquement le débit (10 ou 100 Mbits/s). La transmission des données est effectuée par deux fibres en réseaux point à point ou multipoint de façon fiable et sur une grande distance. Par contre, les

modules avec WDM (Wavelength Division Multiplexing) permettent une telle transmission par une seule fibre. Des contacts d'alarme signalent les dérangements des fibres surveillées. Les modules sont livrés en deux versions: unité autonome (comprenant l'alimentation en 230V a.c.) ou unité enfichable 19 pouces.



Spécifications

Type	D7400
Type de fibre	multimode (MM) 62,5 [50] / 125µm monomode (SM) 9 / 125µm
Longueur d'onde	1300 / 1550nm
Distance maximale	9km (MM) 48km (SM)
Mode de transfert	bidirectionnel / 2 fibres 1 fibre (WDM)
Connexion optique / prise	100 BaseFx / ST
Débit	4x 10/100BaseTx 2x 100BaseFx
Connexion électrique / prise	10/100BaseTX / RJ45
Boîtiers / versions	unité autonome unité enfichable de 19 pouces
Tension nominale	unité autonome 12V c.c. 800 mA (bloc d'alimentation inclus) unité enfichable (alimentation par le bâti)
Température de service	-40°C...+74°C (humidité relative 0...95%)
Norme	IEEE 802.3





Systèmes de transmission par fibres optiques
Modules pour la transmission de données
 Switch 4 x 10/100BaseTX + 2 x 100BaseFX

D7400

Version	Types	Caractéristiques
---------	-------	------------------

**Emetteurs-récepteurs**

D7420	1300nm	MM	2 fibres
D7420WDMA*)	1300 / 1550nm	MM	1 fibre
D7420WDMB*)	1550 / 1300nm	MM	1 fibre
D7420WDMA*)	1300 / 1550nm	SM	1 fibre
D7420WDMB*)	1550 / 1300nm	SM	1 fibre

R3 Unité enfichable 19 pouces (1 slot = 5TE)

*) Pour la transmission en multiplexage de longueur d'onde, deux modules différents (A et B) sont nécessaires!

Budget de puissance optique

Emetteurs-récepteurs	longueur d'onde	fibre 50/125µm		fibre 62,5/125µm		fibre 9/125µm	
		budget de puissance	distance typique	budget de puissance	distance typique	budget de puissance	distance typique
D7420 D7420WDM	1300nm 1300 / 1550nm	6dB	5km*	10dB	9km*		
D7430WDM	1300 / 1550nm					20dB	48km

* selon IEEE 802.3 la distance maximale est 2km avec les fibres mulimodes