



Systèmes de transmission par fibres optiques

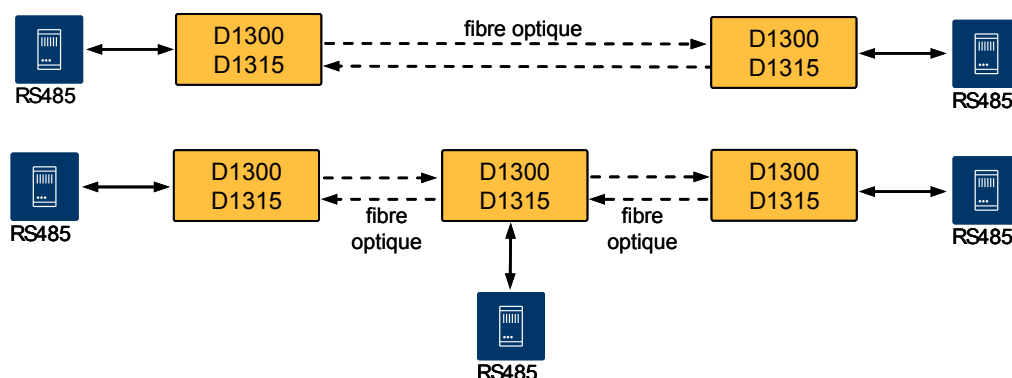
Modules pour la transmission de données

RS485 (2 ou 4 fils)

D1300/D2300

Les séries **D1300** et **D2300** comprennent des modules standards pour la transmission en série de données selon le standard RS485 (2 ou 4 fils). Les modules permettent de transmettre des signaux d'ordinateurs, imprimantes, automates programmables, etc. par des réseaux point à point, en anneau, en bus et en étoile de façon fiable et sur une grande distance. La transmission bidirectionnelle (mode duplex intégral) se fait normalement par deux fibres multimode ou deux fibres monomode.

La **série D1300** est construite comme émetteur-récepteur, la **série D2300** comme répéteur. Pour la série D2300, chaque module est livrable avec l'option SHR «Self Healing Ring». Les modules sont livrés en deux versions: unité autonome (comprenant l'alimentation en 230V a.c.) ou unité enfichable 19 pouces.



Spécifications

Type	émetteur-récepteur D1300 / D1315 répéteur D2300 / D2315
Type de fibre	multimode (MM) 62,5 [50] / 125 µm monomode (SM) 9/125 µm
Longueur d'onde	850 / 1300 nm
Distance maximale	12 km (MM), 32 km (SM)
Mode de transfert	duplex intégral 2 fibres / 4 fibres
Connexion fibre optique	prise ST
Interface de données	RS485 (2 ou 4 fils)
Débit	200 kbits/s
Boîtiers / versions	unité autonome unité enfichable de 19 pouces
Tension nominale	unité autonome 12 V c.c. / 150mA (bloc d'alimentation inclus) unité enfichable (alimentation par le bâti)
Température de service	-40°C...+74°C (humidité relative 0...95%)

Fibre multimode 50/125µm; 62.5/125µm; fibre monomode 9/125µm



Systèmes de transmission par fibres optiques

Modules pour la transmission de données

RS485 (2 ou 4 fils)

D1300/D2300

Version Types / interfaces / caractéristiques



D1300



D2300

Emetteurs-récepteurs

RS485 2 fils

D1300	850 nm	MM	2 fibres
D1320	1300 nm	MM	2 fibres
D1325	1300 nm	SM	2 fibres

RS485 4 fils

D1315	850 nm	MM	2 fibres
D1315-1300	1300 nm	SM	2 fibres
D1315-SM	1300 nm	SM	2 fibres

-R3 *Unité enfichable 19 pouces (1 slot = 5TE)*

Tous les types sont aussi disponibles comme unités enfichables.

RS485 2 fils

D2300 *)	850 nm	MM	4 fibres
D2300-24 *)	850 nm	MM	4 fibres
D2320 *)	1300 nm	SM	4 fibres
D2325 *)	850 / 1300 nm	MM	4 fibres

RS485 4 fils

D2315	850 nm	MM	4 fibres
D2315-1300	1300 nm	MM	4 fibres
D2315-SM	1300 nm	SM	4 fibres

*) *aussi disponible en version «Self Healing Ring» (-SHR)*

R3 *Unité enfichable 19 pouces (1 slot = 5TE)*

Tous les types sont aussi disponibles comme unités enfichables.

Budget de puissance optique

Emetteurs-récepteurs Répéteurs	longueur d'onde	fibre 50/125 µm		fibre 62,5/125 µm		fibre 9/125 µm	
		budget de puis- sance	distance typique	budget de puis- sance	distance typique	budget de puis- sance	distance typique
D1300 D1315 D2300 D2315	850 nm	10 dB	3 km	14 dB	3,5 km		
D1320 D1315-1300 D2320 D2315-1300	1300 nm	9 dB	8 km	13 dB	12 km		
D1325 D1315-SM D2325 D2315-SM						14 dB	32 km

Les données du tableau sont également valables pour les unités enfichables (-R3)