



Systeme für Video over IP

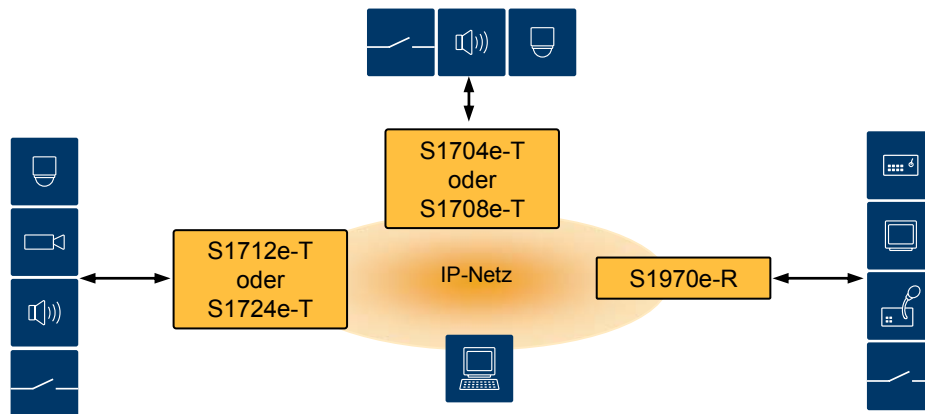
Video over IP Module

4, 8, 12 und 24 Kanal Videoserver

S17xxe

Die **S17xxe-Module** wurden als Teil einer kompletten Video-Über-IP-Lösung zur Videoüberwachung über Ethernet entwickelt. Der Videoserver liefert hochwertige **MPEG-4** komprimierte Bilder via 10 / 100 Base-T Netz. Die Bilddarstellung erfolgt auf einem PC oder Monitor an einem beliebigen Ort innerhalb des Netzes. Das Ethernet kann lokal angelegt sein oder sich mittels beliebigen WAN-Techniken überregional ausdehnen. Die Datenkomprimierung erfolgt per Software, was das stete Nachrüsten durch verbesserte Algorithmen erlaubt.

Es werden zwei Geräteversionen unterschieden: Ein Video-Encoder, ausgestattet mit vier, acht, zwölf oder 24 Videoeingängen sowie ein Video-Decoder mit einem Videoausgang. Eingerichtet wird der Videoserver mit dem mitgelieferten SConfigurator oder dem Videomanager nDVR, bzw. mit der **Nextiva-Software** (Datenblatt 6.3.10), welche diesen ebenso überwacht und die Darstellung sowie Speicherung der Videobilder ermöglicht.



Allgemeine Eigenschaften

Der Videoserver erzeugt pro Videokanal zwei frei einstellbare Datenströme: z.B. mit hoher Bildfrequenz für die Darstellung auf einem Monitor und zusätzlich einem für die Speicherung

RS422, RS485 2-Draht und RS485 4-Draht Anschluss für Kameras mit Schwenk-Neigevorrichtung

Optionale uni- oder bidirektionale Audioübertragung mit einstellbarer Übertragungsqualität

SSL-basierte Authentifikation: nur definierte Benutzer können die Bilder abrufen

Software Codec kann als Firmware jederzeit aufgerüstet werden

Einstellbare Videoqualität: QCIF bis 4CIF bei voller Bildrate von 25 Bilder/s

Videoalarm

Übertragung von Schaltkontakten für Alarme oder Türmelder

RS232 Schnittstelle für die Einstellung des Gerätes oder für eine Datenübertragung

Wählbare Protokolle RTP/IP, UDP/IP, TCP/IP oder Multicast IP (DNS, NTP, HTTP, FTP, DHCP)

Das Gerät kann über Web-Access, nDVR, Loronix, Nextiva oder SConfigurator eingestellt werden






Systeme für Video over IP

Video over IP Module

4, 8, 12 und 24 Kanal Videoserver

S17xxe

Gehäuse / Versionen	Typen	Merkmale
	S1704e-T	4 x Video
	S1704e-T-A	zusätzlich 1 x Audio bidirektional
	S1704e-T-AS	zusätzlich lokale Videoanalyse
	S1704e-T-A-AS	zus. lokale Videoanalyse, 1 Audio bidirektional
	S1708e-T	8 x Video
	S1708e-T-A	zusätzlich 1 x Audio bidirektional
	S1708e-T-12iA	zusätzlich 12 x Audio Input (unidirektional)
	S1708e-T-AS	zusätzlich lokale Videoanalyse
	S1708e-T-A-AS	zus. lokale Videoanalyse, 1 Audio bidirektional
	S1712e-T	12 x Video
	S1712e-T-A	mit 1 x Audio bidirektional
	S1712e-T-12iA	zusätzlich 12 x Audio Input (unidirektional)
	S1724e-T	24 x Video
	S1724e-T-A	zusätzlich 1 x Audio bidirektional
Technische Daten		
Video		
Schnittstelle	1 Vpp, 75Ohm, BNC-Stecker	
Kompression	MPEG-4 SP, SM4	
Bildfrequenz	PAL, 1 – 25 Bilder/s je Kanal, NTSC, 1 – 30 Bilder/s je Kanal	
Auflösung	Min. 352 x 288 (PAL) / Max. 704 x 576 (PAL)	
Datenrate	min. 30kBit/s / max. 6Mbit/s je Kanal	
Maximale Bildleistung	25 Bilder/s bei 4CIF	
Audio		
Schnittstelle	Input: -46 bis -3dBV, 30kOhm / Output: -46 bis -3dBV; 8Ohm	
Stecker	3,5mm Stereostecker (Übertragung nur mono)	
Daten		
Schnittstellen	RS232, DB9 Stecker; RS422, Klemmen; RS485, Klemmen	
Datenrate	Max. 230kBit/s	
Schaltkontakte	3 potentialfreie Kontakte, Klemmen (Eingang) 1 Relais, 48VAC / DC 100mA (Ausgang)	
Netzwerk		
Schnittstelle	10 / 100 Base-T , RJ45	
Protokolle	RTP / IP, UDP / IP, TCP / IP, Multicast-IP, (DNS, NTP, HTTP, FTP, DHCP)	
Sicherheit	SSL-basierte Authentifikation	
Management		
Software	Nextiva, Separate nDVR Software, SConfigurator, Internet Explorer 6.0, Telnet, ComPort, ASCII Terminal	
Speisung		
Spannung / Leistung	12VDC ± 10%, max. 20W (S1704, S1708, S1712) / 24W (S1724)	
Gehäuse		
Masse / Gewicht	432 x 155 x 43mm / 2,4kg	
Temperatur	0...50°C	