

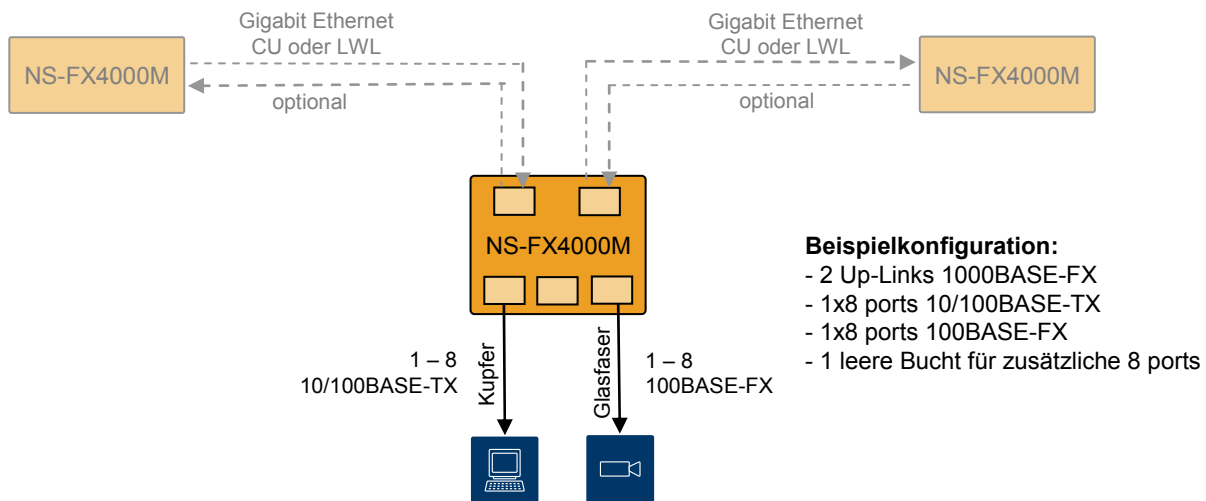


Ethernet Systeme Modularer Switch

NS-FX4000M

Der **modulare Layer-2-Switch mit Management** wurde entwickelt, um die steigenden Anforderungen an Netzwerke infolge von High-speed-Applikationen abzudecken. Der Switch NS-FX4000M ist die ideale Lösung für Anwendungen, die eine grosse Bandbreite sowie auch integrierte Anschlussfähigkeit ans Backbone-Netz verlangen. Der NS-FX4000M eignet sich durch die **modular einsetzbaren Einschübe** mit optischen oder elektrischen Ports auch speziell für

Anwendungen wie **Video over IP** oder **Voice over IP**. Die Einhaltung der IEEE-Standards garantiert eine reibungslose Integration in bestehende Netzwerke. Durch die Verwendung der einschiebbaren SFPs (mini GBIC) kann der Switch jederzeit für optische Uplinks auf- oder umgerüstet werden. Die elektrischen und optischen Anschlüsse sind durch normierte Stecker (RJ45, SC) sichergestellt.







Allgemeine Spezifikationen

4 Slots für 8 Ports 10/100TX, 8 Ports 100FX und Gigabit uplink Modul	Port mirroring und Datenratenkontrolle pro Port
Unterstützt folgende Standards: IEEE802.3: 10BaseT IEEE802.3u: 100BaseTX/100BASE-FX IEEE802.3z: Gigabit SX/LX IEEE802.3ab: Gigabit 1000T IEEE802.3x: Flow Control and Back Pressure IEEE802.3ad: Port Trunk with LACP IEEE802.1d: Spanning Tree Protocol IEEE802.1w: Rapid Spanning Tree Protocol IEEE802.1p: Class of Service IEEE802.1q: VLAN Tagging IEEE802.1x: User Authentication	Multicast mit IGMP snooping und IGMP Query Mode Dynamisches VLAN Management mit GVRP
SNTP RFC2030 Simple Network Time Protocol	Management via Web, SNMP, Telnet, RS232 Konsole
Speisung 230VAC	Port security eingehende und ausgehende MAC Filterung Class of service
	Einstellbare Datenrate pro Port in 100kBit/s-Schritten



Ethernet Systeme Modularer Switch

NS-FX4000M

Gehäuse / Versionen	Typen	Merkmale																																							
 <p>Frontansicht: drei Modul-Buchten für verschiedene Portbelegungen</p>  <p>Rückansicht: eine frei belegbare Bucht für den Up-Link für verschiedene Portbelegungen</p>  <p>Einschubmodul Frontseite</p>  <p>Einschubmodul Rückseite</p>	<table border="1"> <thead> <tr> <th rowspan="2">Bezeichnung</th> <th colspan="2">Anschlüsse</th> <th rowspan="2">Fasern</th> <th rowspan="2">Bem.</th> </tr> <tr> <th>elektrisch</th> <th>optisch</th> </tr> </thead> <tbody> <tr> <td>NS-FX4000M</td> <td>-</td> <td>-</td> <td>-</td> <td>Grundgehäuse ohne Module</td> </tr> <tr> <td>NS-FX4-8TX</td> <td>8x10/100TX, RJ45</td> <td>-</td> <td>-</td> <td>Frontmodul für 8x Kupfer</td> </tr> <tr> <td>NS-FX4-8FX-M</td> <td>-</td> <td>8x100FX</td> <td>8x2xMM</td> <td>Frontmodul für 8xMM</td> </tr> <tr> <td>NS-FX4-8FX-S</td> <td>-</td> <td>8x100FX</td> <td>8x2xSM</td> <td>Frontmodul für 8xSM</td> </tr> <tr> <td>NS-FX4-2xGTX</td> <td>2x1000TX, RJ45</td> <td>-</td> <td>-</td> <td>Up-Link Modul für Kupfer</td> </tr> <tr> <td>NS-FX4-2SFP</td> <td>-</td> <td>2xSFP</td> <td>-</td> <td>Up-Link Modul für SFPs</td> </tr> </tbody> </table>	Bezeichnung	Anschlüsse		Fasern	Bem.	elektrisch	optisch	NS-FX4000M	-	-	-	Grundgehäuse ohne Module	NS-FX4-8TX	8x10/100TX, RJ45	-	-	Frontmodul für 8x Kupfer	NS-FX4-8FX-M	-	8x100FX	8x2xMM	Frontmodul für 8xMM	NS-FX4-8FX-S	-	8x100FX	8x2xSM	Frontmodul für 8xSM	NS-FX4-2xGTX	2x1000TX, RJ45	-	-	Up-Link Modul für Kupfer	NS-FX4-2SFP	-	2xSFP	-	Up-Link Modul für SFPs			
	Bezeichnung		Anschlüsse				Fasern	Bem.																																	
		elektrisch	optisch																																						
	NS-FX4000M	-	-	-	Grundgehäuse ohne Module																																				
	NS-FX4-8TX	8x10/100TX, RJ45	-	-	Frontmodul für 8x Kupfer																																				
	NS-FX4-8FX-M	-	8x100FX	8x2xMM	Frontmodul für 8xMM																																				
NS-FX4-8FX-S	-	8x100FX	8x2xSM	Frontmodul für 8xSM																																					
NS-FX4-2xGTX	2x1000TX, RJ45	-	-	Up-Link Modul für Kupfer																																					
NS-FX4-2SFP	-	2xSFP	-	Up-Link Modul für SFPs																																					

Technische Daten

Netzwerk

Protokoll	VLAN (IP, IPX, ..)
Backplane	8,8Gb
MAC Tabelle	8K
Paket Speicher	3M

Switch Technologie

Store-and-Forward

LED

System Power
 8 10/100TX Modul: Link/Activity (grün), Full duplex (grün)
 8 100Base-FX Modul: Link (grün), Activity (grün blinkend)
 Gigabit Faser: Link/Activity
 Gigabit Kupfer: Link/Activity, Full duplex, 1000Mbit/s, 100Mbit/s

Speisung

Spannung	100-240VAC, 50-60Hz
Leistung	maximal 200W

Gehäuse

Masse	440 x 280 x 44mm
Gewicht	5,1kg
Temperatur	0°C bis +45°C

SNMP Management

Telnet Management, Web Based Management, In Band Local Console (RS-232)

SNMP MIB: RFC 1215 Trap, RFC 1213 MIB II, RFC1157 SNMP MIB, RFC 1493 Bridge MIB, RFC 2674 VLAN MIB, RFC 1643, RFC 1757, RSTP MIB, Private MIB, PoE MIB