

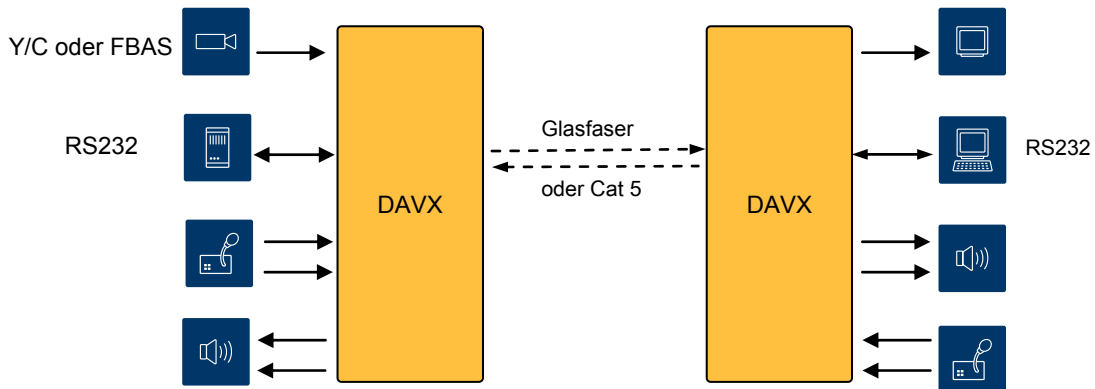


Übertragungssysteme für Glasfaserkabel
Y/C (S-Video)- Übertragungsmodule
Digitaler Audio/Video Extender

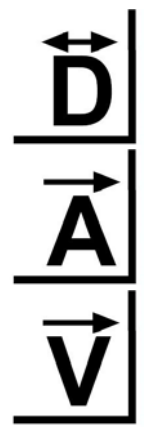
IH-DAVX

Die Serie **IH-DAVX** umfasst kombinierte Module zur gleichzeitigen Übertragung von **Video-, Daten- und Audiosignalen** über Cat5 Kabel, Multimode- oder Singlemode-Fasern. In Punkt-Punkt-Verbindungen werden ein Videosignal (uni- oder bidirektional), bis zu drei Daten- sowie zwei Audiosignale (bidirektional)

übermittelt. Die kombinierten Module ermöglichen somit eine Videoübertragung mit paralleler Übertragung von Daten- und Audiosignalen. Die Module stehen als Tischgehäuse (Standalone, inkl. 230V-Netzteil) zur Verfügung. Die Bedienung des Gerätes erfolgt über eine mitgelieferte Infrarot-Fernbedienung.



Allgemeine Spezifikationen	
Fasertyp / Übertragungsdistanzen	Cat5/5e/6/7 4x2xAWG 26 Entfernungen ≤ 60m Cat5/5e/6/7 4x2xAWG 24 oder 23 ≤ 100m Multimode (MM) 50µm ≤ 400m, 62,5µm ≤ 200m Singlemode (SM) 9µm ≤ 10km
Optische Wellenlängen	850 / 1300nm
Übertragungsart	Video unidirektional / bidirektional Daten / Audio bidirektional
Glasfaserstecker	SC Stecker
Bandbreite Videosignal	7MHz
Video Signale	PAL / NTSC, FBAS / Y/C
Bandbreite Audio	38,4kHz
Video-Schnittstelle	FBAS/NBC: 1Vpp, 75Ohm / BNC Y/C: 1Vpp, 75Ohm / min DIN 4p-Buchse
Audio-Schnittstelle	analog: Line Level 5Vpp, 47kOhm, Klinkenstecker Mikrofonanschluss möglich, vgl. Handbuch 3,5mm Stereo-Buchsen digital: S/P-DIF 6Mhz
Daten-Schnittstelle	RS232, D-sub 9, Lokal Buchse, remote Stecker Rx, Tx, DTR, DSR, RTS, CTS (3 bidirektionale Datensignale)
Gehäuse	Tischgehäuse (Standalone)
Betriebsspannung	internationales Netzteil 90...240VAC, 0,5A, 4...63Hz 6VDC, 2000mA
Masse / Gewicht	170 x 133 x 44mm / 0,5kg/Einheit
Betriebstemperatur	-10°C...+45°C (relative Luftfeuchtigkeit 0...95%)





Übertragungssysteme für Glasfaserkabel
Y/C (S-Video)- Übertragungsmodule
Digitaler Audio/Video Extender

IH-DAVX

Gehäuse / Versionen	Bezeichnung	Video	Audio	Verbindung
---------------------	-------------	-------	-------	------------



IH-DAVX-K452-1S	-->	digital	Cat
IH-DAVX-K452-2S	-->	analog	Cat
IH-DAVX-K450-1S	-->	digital	MM
IH-DAVX-K450-1D	<-->	digital	MM
IH-DAVX-K450-2S	-->	analog	MM
IH-DAVX-K450-2D	<-->	analog	MM
IH-DAVX-K451-1S	-->	digital	SM
IH-DAVX-K451-1D	<-->	digital	SM
IH-DAVX-K451-2S	-->	analog	SM
IH-DAVX-K451-2D	<-->	analog	SM

Cat: Kupfer Datenkabel, MM: Multimode, SM: Singlemode

Verbindungskabel / optionales Zubehör	Bezeichnung
Cat5, S-UTP-Simplex, (4x2xAWG24)	IH-DAVX-402-0J
MM Break-Out-Kabel mit 2 Fasern 2G50/125	IH-DAVX-433-2M
SM Break-Out-Kabel mit 2 Fasern 2E9/125	IH-DAVX-433-2S
internat. Netzteil 90V...230VAC/6VDC-2A	IH-DAVX-260-4E
Befestigungswinkel für Schraubmontage	IH-DAVX-285-2K
Befestigungswinkel für Schnappmontage	IH-DAVX-286-2K
19"-Einbaukit für 1...3 Geräte	IH-DAVX-437-1G
19"-Gehäuse sowie zugehörige Komponenten auf Anfrage	

Optisches Power Budget

Typ	Opt. Wellenlänge	Cat. 5		Faser 50/125µm		Faser 62,5/125µm		Faser 9/125µm	
		Richtwert Distanz	Opt. Power Budget	Richtwert Distanz	Opt. Power Budget	Richtwert Distanz	Opt. Power Budget	Richtwert Distanz	
DAVX	AWG26 AWG24/23	60m 100m							
	850nm		min. 6,5dB*	400m	min 6,5dB*	200m			
	1300nm						min. 8dB	10km	

* Durch die hohe optische Datenrate (> 1 Gbit/s) ist bei Multimode Fasern die max. zulässige Distanz nicht durch die Faserdämpfung, sondern durch Datenratenbegrenzung der Fasern begrenzt.