



Telekommunikationssysteme

TDM/PDH Multiplexer

Neun modulare Schnittstelleneinschübe

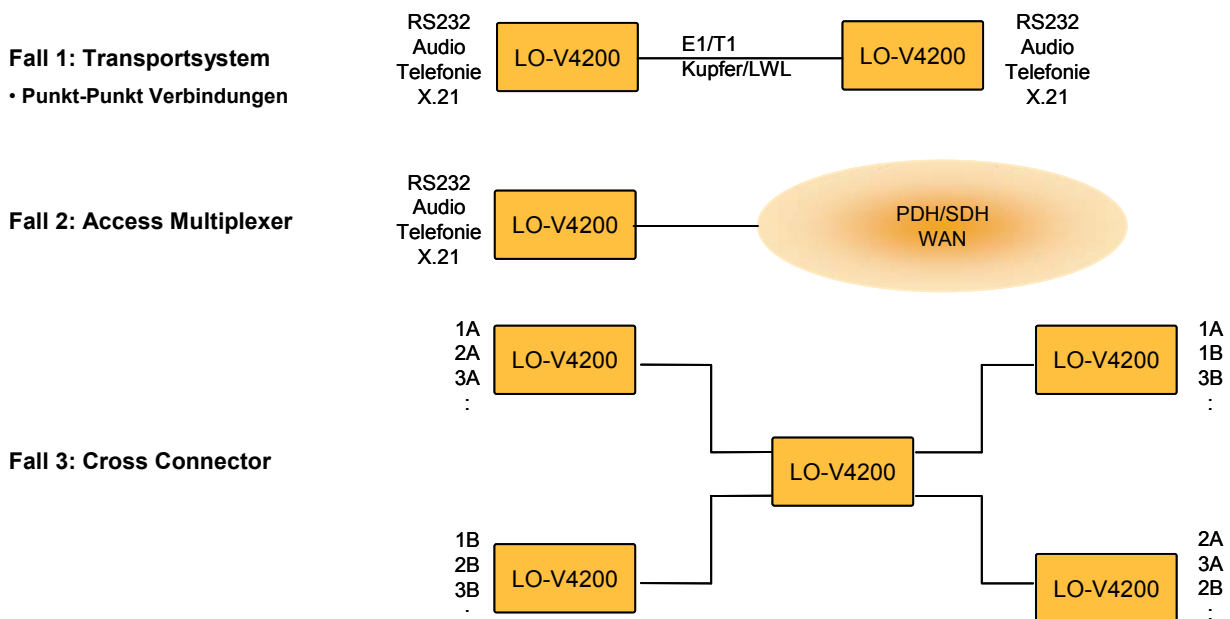
LO-V4200-9

Der **LO-V4200-9** ist ein vielseitiger **TDM/PDH-Multiplexer**, der sowohl in ausgedehnten PDH/SDH-Netzwerken wie auch in kleinen Datenübertragungsstrecken eingesetzt wird. Die vielseitigen Einsatzmöglichkeiten des LO-V4200-9 reichen vom Access Multiplexer in kombinierten PDH/SDH Netzwerken über Cross Connector innerhalb eines PDH Netzwerkes bis hin zum einfachen Transportmittel von Punkt-Punkt Verbindungen. Mit den vorhandenen Schnittstellenkarten ist der LO-V4200-9 **modular und vielseitig einsetzbar**. Die folgenden Schnittstellen stehen dafür zur Verfügung: E1 (auch optisch), T1, V.35, X.21, EIA530, RS232, analoge Telefonie FXO und FXS, Sprache mit E&M Signalisierung. Pro System stehen **neun Einschubplätze** zur Verfügung.

Der LO-V4200-9 lässt sich über einen seriellen RS232

Com Port mit CLI, über Telnet, mit der einfachen LoopView oder mit der leistungsfähigen Loop iNMS Netzwerkmanagement Software konfigurieren und überwachen. Durch die Möglichkeit des Inband Managements lassen sich die Geräte auch bei ausgedehnten Netzen von einem **zentralen Standort aus steuern und überwachen**. Eine an der Frontseite angebrachte LCD-Anzeige mit zwei Zeilen à 40 Zeichen erleichtert die lokale Diagnose und lässt die Einstellung aller Parameter zu.

Der LO-V4200-9 weist mit einer Breite von 19“ und einer Höhe von einer HE eine **kompakte Bauweise** auf. Das Gerät kann redundant gespeist werden. Sämtliche Schnittstellen sind auf der gleichen Geräte-seite angebracht (ETSI).



Allgemeine Spezifikationen

Gerätetyp	LO-V4200-9
Anzeige Gerätefront:	(s. auch Foto bzw. Schema der Frontansicht auf Seite 2)
Tastenfeld	5 Tasten: ACO (alarm cut-off), linker und rechter Pfeil, ESC und ENTER
Display	LCD-Display mit 2 Zeilen à 40 Zeichen
LED's	12 – je 1 für jeden der 9 Ports und für Power, Test und Alarm
Anschlussstecker	IN und OUT und Monitor Stecker & RS232 Com Port
Betriebsspannung	24V (12-36VDC), 3A max. / 48V (36-72VDC), 1,6A max. / 90-240VAC, 50/60Hz, 2A max.
Masse / Gewicht	429 x 44 x 332mm / 3,5kg (ohne Einschubkarten)
Temperaturbereich	0°C ... 50°C (rel. Luftfeuchtigkeit 0 ... 95%, nicht kondensierend)






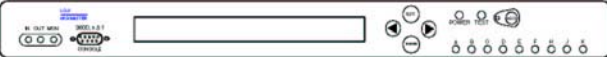


Telekommunikationssysteme

TDM/PDH Multiplexer

Neun modulare Schnittstelleneinschübe

LO-V4200-9

Gehäuse / Versionen	Typen	Merkmale
 <p>Frontansicht</p>	Gehäuse	
	LO-4200-9	Grundgehäuse mit CPU und DCS, ohne Power
 <p>Rückansicht</p>	WAN-Karten	
	LO-4200-T1	T1-Schnittstellen-Karte
 <p>Verbindungskabel für 4fach Voice-Karte</p>	LO-V4200-E1	E1-Schnittstellen-Karte
	LO-4200-FOM-OPT	LWL-Schnittstelle (E1)
	Schnittstellen-Karten	
	LO-V4200-V35	V.35/DB25 Schnittstellen-Karte
	LO-V4200-E530	EIA530 Schnittstellen-Karte
	LO-V4200-RS232	RS232 Schnittstellen-Karte
	LO-V4200-X21	X.21 Schnittstellen-Karte
	LO-V4200-QFXS-x	4fach FXS Voice-Karte
	LO-V4200-QFXO-x	4fach FXO Voice-Karte
	LO-V4200-Q2EM-m-Tn-x	4fach 2-Draht E&M Voice-Karte
LO-V4200-Q4EM-m-Tn-x	4fach 4-Draht E&M Voice-Karte	
 <p>Schema Frontansicht</p>	LO-V4200-MDSL	mehrfach SDSL Schnittstellen-Karte
	LO-V4200-GH	G.SHDSL Schnittstellen-Karte
	LO-V4200-RT	Dual LAN Port (10 + 10/100-BaseT) Router Karte, mit Subnet Management
	LO-V4200-SNMP	SNMP Modul
	Power Module	
	LO-V4200-SD24	Einfacher DC-Anschluss (24VDC)
	LO-V4200-SD48	Einfacher DC-Anschluss (48VDC)
	LO-V4200-DD24	2fache Speisung, 2facher DC-Anschluss (24VDC)
	LO-V4200-DD48	2fache Speisung, 2facher DC-Anschluss (48VDC)
	LO-4200-SA	Einfacher AC-Anschluss (90-240VAC, 50/60Hz, 2A max.)

Weitere Karten auf Anfrage