



Übertragungssysteme für Glasfaserkabel

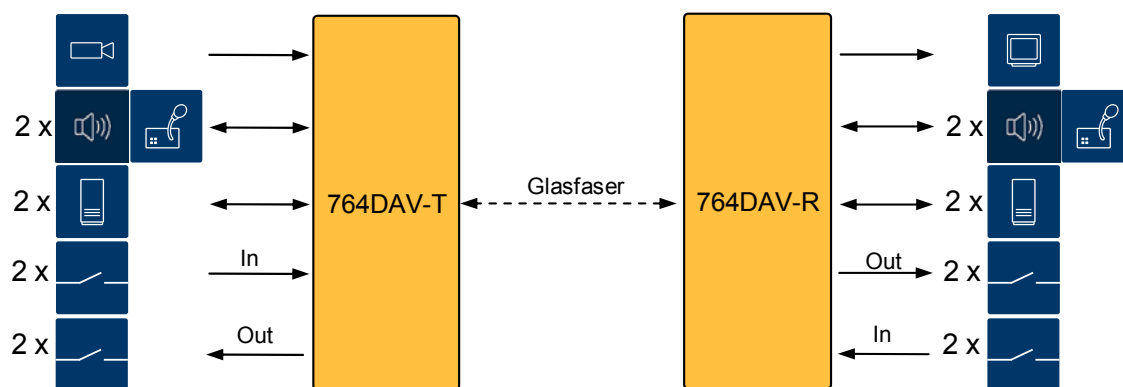
Kombinierte Video-, Audio- und Datenübertragungsmodule

RS232, RS422, Schaltkontakte

764DAV

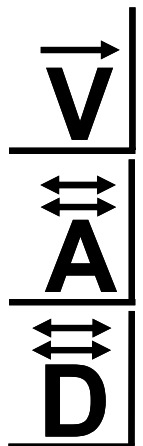
Die Serie **764DAV** umfasst kombinierte Module zur gleichzeitigen Übertragung von **Video-, Daten- und Audiosignalen** über Multimode Fasern. In Punkt-Punkt-Verbindungen werden ein Videosignal (unidirektional), zwei Daten- sowie zwei Audiosignale (bidirektional) mittels nur einer Faser synchron übermittelt. Die kombinier-

ten Module ermöglichen somit eine Videoüberwachung mit paralleler Übertragung von Steuersignalen (bidirektionaler Schaltkontakt z.B. Gegensprechen). Die Module stehen als Tischgehäuse (Standalone, inkl. 230V-Netzteil) zur Verfügung.



Allgemeine Spezifikationen

Gerätetypen	Sender 764DAV-T Empfänger 764-R
Fasertyp	Multimode (MM) 62,5 [50] / 125 µm
Optische Wellenlänge	850 / 1300 nm
LWL – Übertragungsdistanzen	3,5 km (MM)
Übertragungsart	Video unidirektional Daten / Audio bidirektional 1 Faser (WDM)
Anschluss Glasfaser	1 ST-Stecker
Bandbreite Videosignal	20 Hz – 8 MHz
Video Anschluss / Stecker	1 Vpp / 75 Ohm / BNC
Bandbreite Audio	20 Hz – 20 kHz
Audio Anschluss / Stecker	17,4 Vpp / 600 Ohm / S-Klemme
Daten – Schnittstelle	RS232, RS422, RS485; 250 kbps
Schaltkontakt	Input 5 V, 100 mA Output (Relaiskontakt) 30 V, 500 mA
Gehäuse / Versionen	Tischgehäuse (Standalone)
Betriebsspannung	Standalone 12 – 16 VDC (Netzteil inkl.)
Betriebstemperatur	-40°C...+74°C (relative Luftfeuchtigkeit 0...95%)





Übertragungssysteme für Glasfaserkabel

Kombinierte Video-, Audio- und Datenübertragungsmodule

RS232, RS422, Schaltkontakte

764DAV

Gehäuse / Versionen

Typen

Schnittstelle/ Merkmale

**Transmitter :**

764DAV-T	850 / 1300 nm	MM	1 Faser
----------	---------------	----	---------

Receiver :

764DAV-R	850 / 1300 nm	MM	1 Faser
----------	---------------	----	---------

Optisches Power-Budget

Transmitter	Receiver	Opt. Wellenlänge	Faser 50/125 µm		Faser 62,5/125 µm		Faser 9/125 µm	
			Opt. Power Budget	Richtwert Distanz	Opt. Power Budget	Richtwert Distanz	Opt. Power Budget	Richtwert Distanz
764DAV-T	764DAV-R	850 / 1300 nm	10 dB	3 km	13 dB	3,5 km		