



Übertragungssysteme für Glasfaserkabel

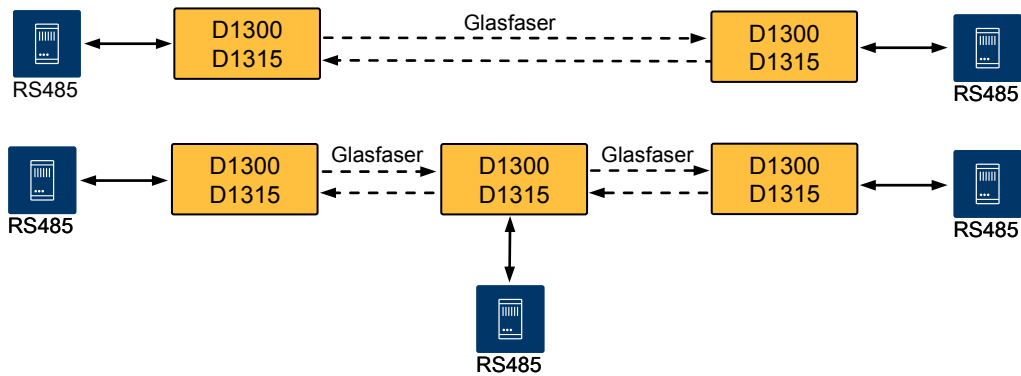
Datenübertragungsmodule

RS485 (2- oder 4-Draht)

D1300/D2300

Die Serie **D1300** und **D2300** umfasst Standard-Module zur Übertragung von seriellen Datensignalen RS485 (2- oder 4-Draht). Signale von Computern, Druckern, SPS usw. werden in Punkt-Punkt-Verbindungen oder in Bus- und Sternnetzen über grosse Distanzen störstärker übertragen. Für die bidirektionale Datenübertragung (Vollduplex-Betrieb)

kommen zwei Singlemode- oder zwei Multimodefasern zum Einsatz. Die Modulserie D1300 ist als Transceiver, die Serie D2300 als Repeater ausgeführt (D2300 sind zusätzlich in Option SHR „Self Healing Ring“ erhältlich). Die Module stehen als Tischgehäuse (Standalonen, inkl. 230V-Netzteil) und als 19“-Einschubkarte (Rackversion) zur Verfügung.



Allgemeine Spezifikationen

Allgemeine Spezifikationen	
Gerätetypen	Transceiver D1300 / D1315 Repeater D2300 / D2315
Fasertyp	Multimode (MM) 62,5 [50] / 125µm Singlemode (SM) 9/125µm
Optische Wellenlänge	850 / 1300nm
Maximale Distanzen	12km (MM), 32km (SM)
Übertragungsart	Daten Vollduplex 2 Fasern / 4 Fasern
Anschluss Glasfaser / Stecker	ST-Stecker
Daten-Schnittstelle	RS485 (2-Draht und 4-Draht)
Daten-Übertragungsrate	200kbaud
Gehäuse / Versionen	Tischgehäuse (Standalone) 19“-Einschubkarte (Rack)
Betriebsspannung	Standalone 12VDC (Netzteil inkl.) Rackversion (Speisung vom Rack)
Betriebstemperatur	-40°C...+74°C (relative Luftfeuchtigkeit 0...95%)

Multimode Faser 50 / 125µm; 62,5 / 125µm; Singlemode Faser 9 / 125µm



