



Übertragungssysteme für Glasfaserkabel

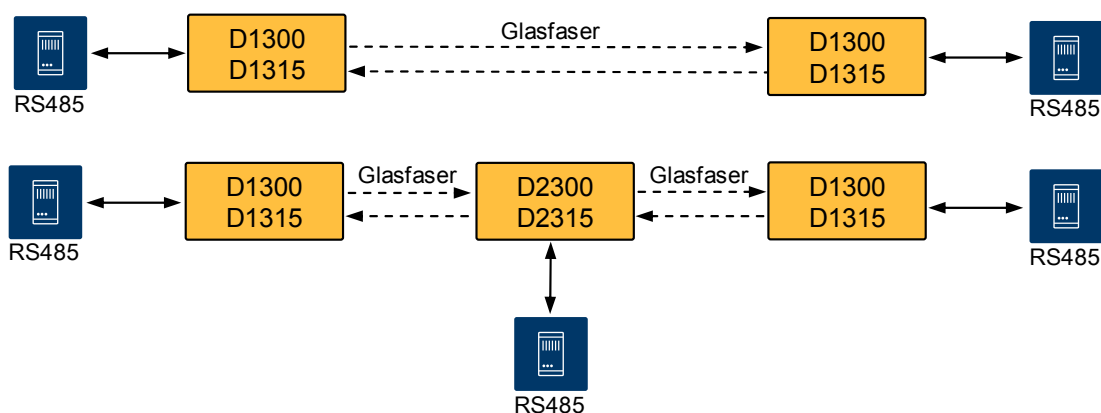
Datenübertragungsmodule

RS485 (2- oder 4-Draht)

D1300/D2300

Die **Serie D1300 und D2300** umfasst Standard-Module zur Übertragung von seriellen Datensignalen RS485 (2- oder 4-Draht). Signale von Computern, Druckern, SPS usw. werden in Punkt-Punkt-Verbindungen oder in Bus-, Ring, und Sternnetzen über grosse Distanzen störsticher übertragen. Für die bidirektionale Datenübertragung (Vollduplex-Betrieb) kommen zwei Singlemode- oder

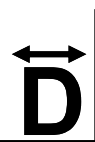
zwei Multimodefasern zum Einsatz. Die Modulserie D1300 ist als Transceiver, die Serie D2300 als Repeater ausgeführt (D2300 sind zusätzlich in Option SHR „Self Healing Ring“ erhältlich). Die Module stehen als Tischgehäuse (Standalone, inkl. 230V-Netzteil) und als 19"-Einschubkarte (Rackversion) zur Verfügung.



Allgemeine Spezifikationen

Gerätetypen	Transceiver D1300 / D1315 Repeater D2300 / D2315
Fasertyp	Multimode (MM) 62,5 [50] / 125 µm Singlemode (SM) 9/125 µm
Optische Wellenlänge	850 / 1300 nm
Maximale Distanzen	12 km (MM), 32 km (SM)
Übertragungsart	Daten Vollduplex 2 Fasern / 4 Fasern
Anschluss Glasfaser / Stecker	ST-Stecker
Daten-Schnittstelle	RS485 (2-Draht und 4-Draht)
Daten-Übertragungsrate	200 kbaud
Gehäuse / Versionen	Tischgehäuse (Standalone) 19"-Einschubkarte (Rack)
Betriebsspannung	Standalone 12 VDC (Netzteil inkl.) Rackversion (Speisung vom Rack)
Betriebstemperatur	-40°C...+74°C (relative Luftfeuchtigkeit 0...95%)

Multimode Faser 50 / 125 µm; 62,5 / 125 µm; Singlemode Faser 9 / 125 µm





Übertragungssysteme für Glasfaserkabel

Datenübertragungsmodule

RS485 (2- oder 4-Draht)

D1300/D2300

Version Typen Schnittstelle / Merkmale



D1300



D2300

Transceiver

RS485 2-wire (2-Draht)

D1300	850 nm	MM	2 Fasern
D1320	1300 nm	MM	2 Fasern
D1325	1300 nm	SM	2 Fasern

RS485 4-wire (4-Draht)

D1315	850 nm	MM	2 Fasern
D1315-1300	1300 nm	SM	2 Fasern
D1315-SM	1300 nm	SM	2 Fasern

R3 *Einschubkarte für 19"-Rack (1 slot = 5TE)
sämtliche Typen auch in der Rack-Version
erhältlich*

Repeater

RS485 2-wire (2-Draht)

D2300 *)	850 nm	MM	4 Fasern
D2300-24 *)	850 nm	MM	4 Fasern
D2320 *)	1300 nm	SM	4 Fasern
D2325 *)	850 / 1300 nm	MM	4 Fasern

RS485 4-wire (4-Draht)

D2315	850 nm	MM	4 Fasern
D2315-1300	1300 nm	MM	4 Fasern
D2315-SM	1300 nm	SM	4 Fasern

*) *auch in Version Self Healing Ring verfügbar
(-SHR)*

R3 *Einschubkarte für 19"-Rack (1 slot = 5TE) sämtli-
che Typen auch in der Rackversion erhältlich*

Optisches Power Budget

Transceiver Repeater	Opt. Wellenlänge	Faser 50/125 µm		Faser 62,5/125 µm		Faser 9/125 µm	
		Power	Distanz	Power	Distanz	Power	Distanz
D1300 D1315 D2300 D2315	850 nm	10 dB	3 km	14 dB	3,5 km		
D1320 D1315-1300 D2320 D2315-1300	1300 nm	9 dB	8 km	13 dB	12 km		
D1325 D1315-SM D2325 D2315-SM						14 dB	32 km

Angaben in der Tabelle gelten auch für die Rackversionen (-R3)