



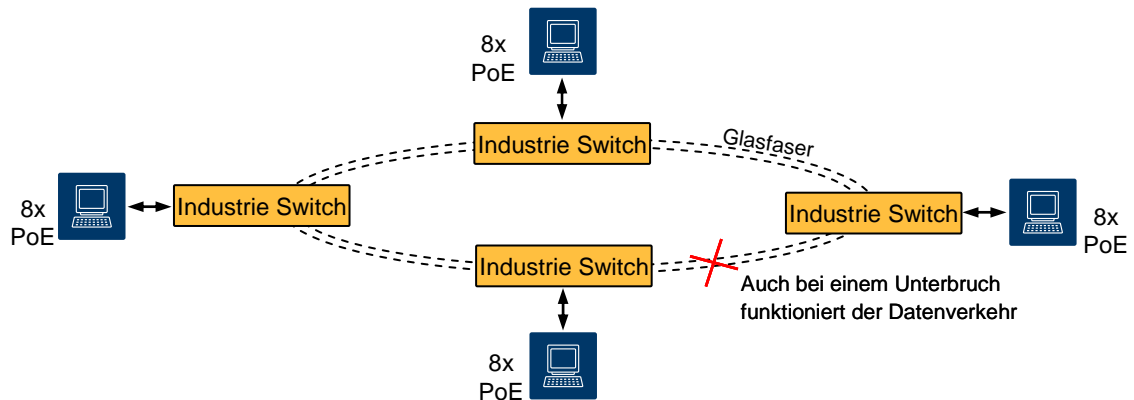
Übertragungssysteme für Glasfaserkabel Datenübertragungsmodule

Switch redundant 8x10/100TX und PoE + 2x1000SX/LX mit Management

NS-PIFE-802GBTM

Die Serie umfasst robuste, hochqualitative Switches für die Implementierung von leistungsfähigen **10 und 100Mbit Ethernet Ring-Netzstrukturen** nach IEEE802.x, die Kupferports verfügen über Power over Ethernet (PoE). Die Module wurden speziell für das **industrielle Umfeld** entwickelt. Der Switch erlaubt über zwei spezielle Anschlüsse den Aufbau eines **fehlertoleranten Glasfaserringes**. Bei einer Unterbrechung schliesst der Ring automatisch in weniger als 300ms. Dies erhöht die Verfügbarkeit des Systems. Für den Backbone stehen zwei Kombi-Anschlüsse mit je einem 10/100/1000BaseTX (RJ45)

und einem 1000BaseSX/LX/ZX zur Verfügung, die wahlweise für Multimode oder Singlemode bestückt werden können. Die Switches können auch als Einzelgeräte, für Punkt-zu-Punkt-Verbindungen oder als Verbindungsmodule verwendet werden. Die weit reichenden Möglichkeiten der Management-Software erlauben auch den Einsatz der Module in Systemen mit hohen Anforderungen an die Funktionalität des Netzes. Die Montage ist dank der Haltevorrichtung für Tragschienen sehr schnell und einfach. Die elektrischen und optischen Anschlüsse sind durch normierte Stecker (RJ45 bzw. LC) sichergestellt.



Allgemeine Spezifikationen

8 Ports 10/100BaseTX mit Autofunktion
MDI/MDI-X und PoE
2 Kombi Ports 10/100/1000TX / 1000 SFP

Folgende Normen werden unterstützt:

- 802.3, 10Base-T Ethernet
- 802.3u, 100BaseTX und 100BaseFX Fast Ethernet
- 802.3ab, 1000Base-T
- 802.3z, 1000BaseSX/LX
- 802.3x, Flow Control und Back Pressure
- 802.1d, Spanning Tree
- 802.1w, Rapid Spanning Tree
- 802.3ad, Port Trunk mit LACP
- 802.3af Power over Ethernet
- 802.1p, Class of Service
- 802.1q, VLAN Tag
- 802.1x, User Authentication (RADIUS)
- 802.1ab LLDP**

** optional auf Anfrage

Redundante Kommunikation möglich durch die Konfiguration eines doppelten Ringes

Multicast IGMP v1, v2

Port Mirroring für TX, RX oder beide

Architecture Store and forward switching

Das Gerät kann über Webserver, Telnet, CLI oder SNMP eingestellt werden

SNMP v1, v2, v3

Adresstabelle MAC 8K

8,3Mpps mit 64Byte

Backplane 5,6Gbit/s

Alarm: potentialfreie Kontakte 24VDC, 1A

Redundante Speisung möglich

Kupferstecker: RJ45

Optische Stecker: SFP mit LC-Stecker



