



Übertragungssysteme für Glasfaserkabel

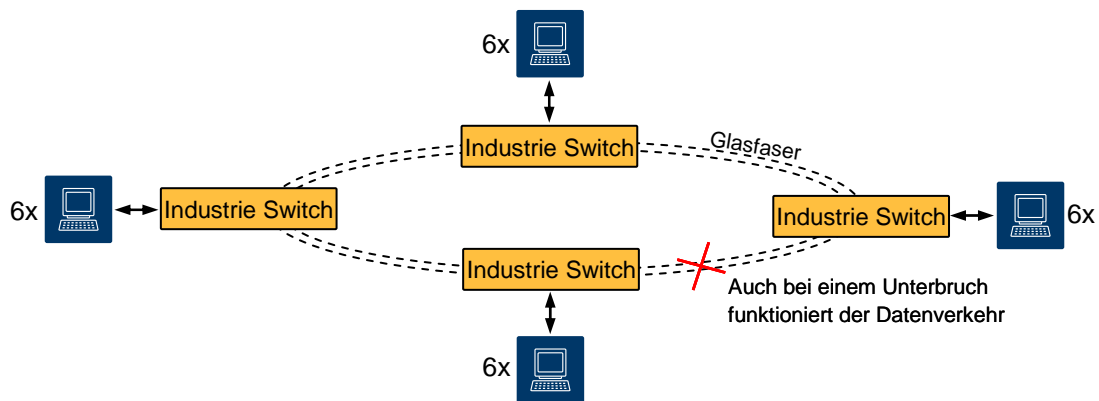
Datenübertragungsmodule

Switch redundant 6x10/100/1000TX + 2x1000SX/LX mit Management

NS-602GBTM

Die Serie umfasst robuste, hochqualitative Module für die Implementierung von leistungsfähigen **10, 100 und 1000Mbit Ethernet Ring-Netzstrukturen** nach IEEE802.x. Diese wurden speziell für das **industrielle Umfeld** entwickelt. Der Switch erlaubt über zwei spezielle Anschlüsse den Aufbau eines **fehlertoleranten Glasfaserringes**. Bei einer Unterbrechung schliesst der Ring automatisch in weniger als 20ms über das redundante Segment. Dies erhöht die Verfügbarkeit Ihres Systems. Für den Backbone stehen zwei SFP-Buchten zur Verfügung, die wahlweise mit Singlemode, Multimode oder beiden gemischt

ausgerüstet werden können. Die Switches können auch als Einzelgeräte, für Punkt-zu-Punkt-Verbindungen oder als Verbindungsmodule verwendet werden. Die weit reichenden Möglichkeiten der Management-Software erlauben auch den Einsatz der Module in Systemen mit hohen Anforderungen an die Funktionalität des Netzes. Die Montage ist dank der Haltevorrichtung für Tragschienen sehr schnell und einfach. Die elektrischen und optischen Anschlüsse sind durch normierte Stecker (RJ45 bzw. LC) sichergestellt.



Allgemeine Spezifikationen

6 Ports 10/100/1000BaseTX mit Autofunktion
MDI/MDI-X
2 Ports 1000BaseFX

Redundante Kommunikation möglich durch die Konfiguration eines Ringes

Folgende Normen werden unterstützt:

- 802.3, 10Base-T Ethernet
- 802.3u, 100BaseTX und 100BaseFX Fast Ethernet
- 802.3z, 1000BaseSX/LX
- 802.3x, Flow Control und Back Pressure
- 802.1d, Spanning Tree
- 802.1w, Rapid Spanning Tree
- 802.3 ad, Port Trunk mit LACP
- 802.1p, Class of Service
- 802.1q, VLAN Tag
- 802.1x, User Authentication (RADIUS)

Multicast IGMP v1, v2

Port Mirroring für TX, RX oder beide

Architecture Store and forward switching

Das Gerät kann über Webserver, Telnet, CLI oder SNMP eingestellt werden

SNMP v1, v2, v3

Adresstabelle MAC 8K

8,3Mpps mit 64Byte

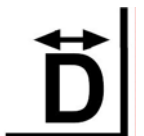
Backplane 16Gbit/s

Alarm: potentialfreie Kontakte 24VDC, 1A

Redundante Speisung möglich

Kupferstecker: RJ45

Optische Stecker: LC-Duplex





Übertragungssysteme für Glasfaserkabel

Datenübertragungsmodule

Switch redundant 6x10/100/1000TX + 2x1000SX/LX mit Management

NS-602GBTM

Gehäuse / Versionen	Typen	Uplinks	Kupfer Ports
---------------------	-------	---------	--------------



Bestell Bezeichnung

NS-602GBTM	2 SFP-Combo	6 x 10/100/1000TX
------------	-------------	-------------------

Das Gerät verfügt über 2 Buchten, die bei Bedarf beliebig mit SFPs für MM, SM oder beide gemischt ausgerüstet werden können.

Die SFPs sind separat zu bestellen (siehe Datenblatt Nr. 5.2.82).

Technische Daten

Standards		Speisung	
IEEE siehe Seite 1		Spannung	24-48VDC
FCC Class A		Leistung	10W
EN6100-4-2 bis EN6100-4-6		Gehäuse	
EN60950-1		Masse	72x152x105mm (HxBxL)
UL, cUL		Betriebstemperatur	-10°C bis +60°C
Netzwerk		Lagertemperatur	-40°C bis +60°C
Protokolle	CSMA/CD	relative Feuchtigkeit	5% bis 95% nicht kondensierend
Sicherheit	FCC Class A, CE, UL	SNMP	
Bandbreite Backplane	16Gbit/s	MIBs: RFC 1157 SNMP, RFC 1213 (MIB II), RFC 1215 Trap (Link Down/Up, Kalt-/Warmstart, Authorisation Fail), RFC 1493 (Bridge MIB), RMON MIB (RFC 1757), Private MIB	
Switch Technologie		Weitere Funktionen	
Store-and-Forward Error Free Packet Forwarding Scheme		DHCP-fähig (Client)	
8K MAC Adresse mit Auto learning Funktion		Class of Service mit 4 queues pro Port	
LED		Quality of Service Port based, Tag based, IPv4 ToS, IPv4 Different Service	
Pro optischen Port	Link / Active	SNTP	
Pro Kupfer Port	FDX / COL HDX / Act	SMTP Server und 6 Email-Adressen für Alarmmeldung	
Pro Gerät	Power, Power1 und Power2 Fehler (Port oder im Ring) Master		

Optisches Powerbudget für Uplink

Switch	Bitrate Mbits	Wellenlänge	50/125µm		62,5/125µm		9/125µm	
			Opt. Budget	max. Distanz	Opt. Budget	max. Distanz	Opt. Budget	max. Distanz
NS-602GBTM & NS-SFP-SX	1000BaseSX	850nm	11dB	550m*	15dB	460m		
NS-602GBTM & NS-SFP-LX	1000BaseLX	1310nm					15dB	10km**

Distanzschätzungen: (Budget-3dB)/Dämpfungsbelag (Dämpfungsbelag: MM=1dB/km, SM=0,4dB/km).

* @OM3 gemäss IEEE802.3

** grössere Distanzen auf Anfrage