



Systèmes de transmission par fibres optiques

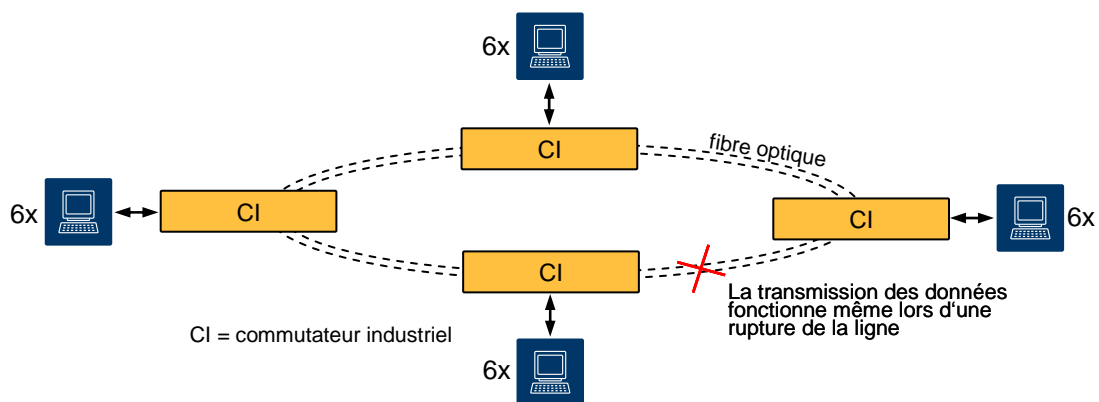
Modules pour la transmission de données

Commutateur redondant 6x10/100/1000TX + 2x1000SX/LX avec gestion

NS-602GBTM

La série **NS-602GBTM** comprend des commutateurs Ethernet redondants pour l'emploi dans **l'environnement industriel**. La redondance est garantie par un anneau en fibres optiques double. Une défaillance d'un des commutateurs ou bien d'une liaison optique dans l'anneau est reconnue par les appareils actifs et avec un retard maximal de 20ms la relation redondante sur la deuxième fibre est développée. Pour le backbone deux fiches SFP sont disponibles, qui peuvent être équipées avec

multimode, monomode ou des deux ensembles. Les commutateurs peuvent aussi être utilisés comme appareils particuliers, pour les liaisons point à point ou comme modules intermédiaires. Les possibilités de gestion étendues permettent aussi l'emploi des appareils avec des exigences élevées à la fonctionnalité du réseau. Le montage sur des profilés se fait rapidement et simplement. Des connexions standards (RJ45 resp. LC) sont prévus pour les connexions optiques.



Spécifications générales

6 Ports 10/100/1000BaseTX avec fonction auto MDI/MDI-X
2 Ports 1000BaseFX

Redondance de la communication par la configuration d'anneau possible

Soutient les normes suivantes:

- 802.3, 10Base-T Ethernet
- 802.3u, 100BaseTX et 100BaseFX Fast Ethernet
- 802.3z, 1000BaseSX/LX
- 802.3x, Flow Control et Back Pressure
- 802.1d, Spanning Tree
- 802.1w, Rapid Spanning Tree
- 802.3 ad, Port Trunk mit LACP
- 802.1p, Class of Service
- 802.1q, VLAN Tag
- 802.1x, User Authentication (RADIUS)

Multicast IGMP v1, v2

Port Mirroring pour TX, RX ou les deux

Architecture Store and forward switching

Access de gestion par Webserver, Telnet, CLI ou SNMP

SNMP v1, v2, v3

Table d'adresses MAC 8K

8,3Mpps avec 64Byte

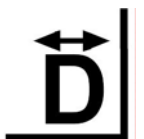
Backplane 16Gbit/s

Alarme par Relay avec 1A à 24V c.c.

Possibilité de l'alimentation redondante

Connecteurs en cuivre: RJ45

Connecteurs optiques: LC-Duplex





Systèmes de transmission par fibres optiques

Modules pour la transmission de données

Commutateur redondant 6x10/100/1000TX + 2x1000SX/LX avec gestion

NS-602GBTM

Boîtier / versions	Types	liaison ascend.	ports cuivre
--------------------	-------	-----------------	--------------



Désignation de commande

NS-602GBTM	2 SFP-Combo	6x10/100/1000TX
------------	-------------	-----------------

L'appareil dispose de deux fiches qui peuvent, selon besoin, être équipées de SFP's pour multimode, monomode ou les deux mélangé. Les SFP's sont à commander séparément (voir fiche no. 5.2.82).

Données techniques

Normes		Alimentation	
IEEE voir page 1		Tension	24-48V c.c.
FCC Class A		Puissance	10W
EN6100-4-2 à EN6100-4-6		Boîtier	
EN60950-1		Dimensions	72x152x105mm (HxPxL)
UL, cUL		Temp. de service	-10°C à +60°C
Réseau		Temp. de stockage	-40°C à +60°C
Protocoles	CSMA/CD	Humidité relative	5% à 95% non condensant
Sécurité	FCC Class A, CE, UL	SNMP	
Largeur de bande Backplane	16Gbit/s	MIBS: RFC 1157 SNMP, RFC 1213 (MIB II), RFC 1215 Trap (Link Down/Up démarrage froid/chaud, Authorisation Fail), RFC 1493 (Bridge MIB), RMON MIB (RFC 1757), Private MIB	
Technologie du commutateur		Autres fonctions	
Store-and-Forward Error Free Packet Forwarding Scheme		DHCP capable (Client)	
8K MAC adresse avec Auto learning Funktion		Class of Service avec 4 queues par Port	
LED		Quality of Service Port based, Tag based, IPv4 ToS, IPv4 Different Service	
Par port optique	Link / Active	SNTP	
Par port cuivre	FDX / COL HDX / Act	SMTP Server et 6 adresses email pour mise en alerte	
Par appareil	Power, Power1 et Power2 erreur (Port ou dans l'anneau) Master		

Budget de puissance optique pour la liaison ascendante

commutateur	débit Mbits	longueur d'onde	50/125µm		62,5/125µm		9/125µm	
			budget	distance	budget	distance	budget	distance
NS-602GBTM & NS-SFP-SX	1000BaseFx	1310nm	11dB	2,0km*	15dB	2,0km*		
NS-602GBTM & NS-SFP-LX						15dB	30km	

Estimations de distance: (Budget-3dB)/Couche d'atténuation (Couche d'atténuation: MM=1dB/km, SM=0,4dB/km).

* selon IEEE802.3. 2km max