



Systemes de transmission par fibres optiques

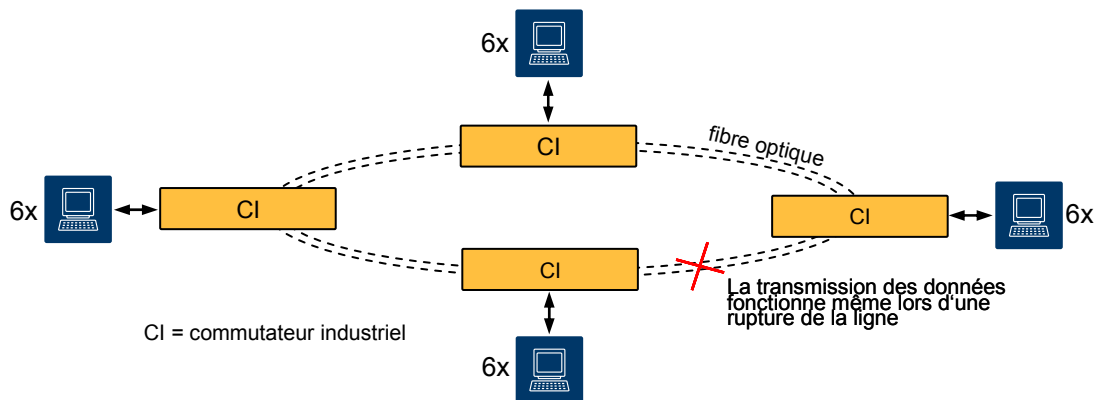
Modules pour la transmission de données

Commutateur redondant 6x10/100TX + 2x100FX avec gestion

NS-602FM

La série **NS-602FM** comprend des commutateurs Ethernet redondants pour l'emploi dans l'**environnement industriel**. La redondance est garantie par un anneau en fibres optiques double. Une défaillance d'un des commutateurs ou bien d'une liaison optique dans l'anneau est reconnue par les appareils actifs et avec un retard maximal de 300ms

la relation redondante sur la deuxième fibre est développée. Les possibilités de gestion étendues permettent aussi l'emploi des appareils avec des exigences élevées à la fonctionnalité du réseau. Les appareils sont conçus pour le montage sur des profils, une plaque de supporte fournie permet également un montage de la paroi simple..



Spécifications générales

Soutient les normes IEEE 802.3, 802.3u, 802.3x, 802.1d, 802.1w, 802.1p et 802.1q

6 x 10/100 Auto MDI/MDIX RJ45 Ports und 2 x 100BaseFX

Class of Service IEEE 802.1p par port 4 priorités

Quality of Service par Port, Tag et IPv4 Type of service

Multicast IGMP v1, v2

Spanning Tree et rapid spanning tree

SMTP et SNTP

Port mirroring

basé VLAN port, jusqu'à 64 VLANs

Store and forward switching architecture

Access de gestion par Webserver ou SNMP

Table d'adresses MAC 2K

1,19Mpps avec 64Byte

Backplane 2,0Gbit/s

Alarme par relay avec 1A à 24VDC

Possibilité de l'alimentation redondante





Systèmes de transmission par fibres optiques

Modules pour la transmission de données

Commutateur redondant 6x10/100TX + 2x100FX avec gestion

NS-602FM

Boîtier / versions



Types

Caractéristiques

Désignation de commande	Fibres	Ports cuivre
NS-602FM-MM	2x2MM	6 x 10/100TX
NS-602FM-SS	2x2SM	6 x 10/100TX

MM multimode

SM monomode

sur demande:

E domaine de température étendue -40°C bis +75°C
humidité relative 0...95% sans condensation

Données techniques

Normes		Alimentation	
IEEE 802.3	10Base-T	Tension	12-48VDC, 6W
IEEE 802.3u	100Base-TX/FX	Boîtier	
IEEE 802.1p	Priority Support	Dimensions	54x135x105mm (HxPxL)
IEEE 802.1d	Spanning Tree Protocol	Température	0°C à +60°C
IEEE 802.1w	Rapid spanning Tree	SNMP	
IEEE 802.1q	VLAN Tagging	MIBS: RFC 1157 SNMP, RFC 1213 (MIB II), RFC 1215 Trap (Link Down/Up, démarrage froid/chaud, Authorisation Fail), RFC 1493 (Bridge MIB), RMON MIB (RFC 1757), Private MIB	
Réseau		Autres fonctions	
Protocoles	CSMA/CD	Spanning Tree	IEEE 802.1d et 802.w (rapid spanning tree) Support
Sécurité	FCC Class A, CE, UL	VLAN	jusqu'à 64 VLAN ID et pour 802.1Q VLAN et Port Based
Longueur de bande Backplane	2,0Gbit/s	QoS	Ipv4 type of service, IEEE 802.1p Class of Service par port 4 queues, High, Middle, Middle-Low, Low, Lowest
Technologie du commutateur		IGMP	IGMP Snooping pour multicast dans Multi-Media Application
Store-and-Forward Error Free Packet Forwarding Scheme		Port Mirror	Mirror traffic (seulement TX) d'un port spécifique à un port objectif
2K MAC Adresse mit Auto learning Funktion			
LED			
Par port	Link / Active, FDX/COL		
Par appareil	Power1 et Power2 erreur dans l'anneau, Master		

Budget de puissance optique

commutateur	débit Mbits	prise	longueur d'onde	50/125µm		62,5/125µm		9/125µm	
				budget	distance	budget	distance	budget	distance
NS-602FM-MM	10/100BaseTx 100BaseFx	SC	1310nm	11dB	2,0km*	15dB	2,0km*		
NS-602FM-SS							15dB	30km	

Estimations de distance: (Budget-3dB)/Couche d'atténuation (Couche d'atténuation: MM=1dB/km, SM=0,4dB/km).
* selon IEEE802.3. 2km max.