



Übertragungssysteme für Kupferkabel Datenübertragungsmodule

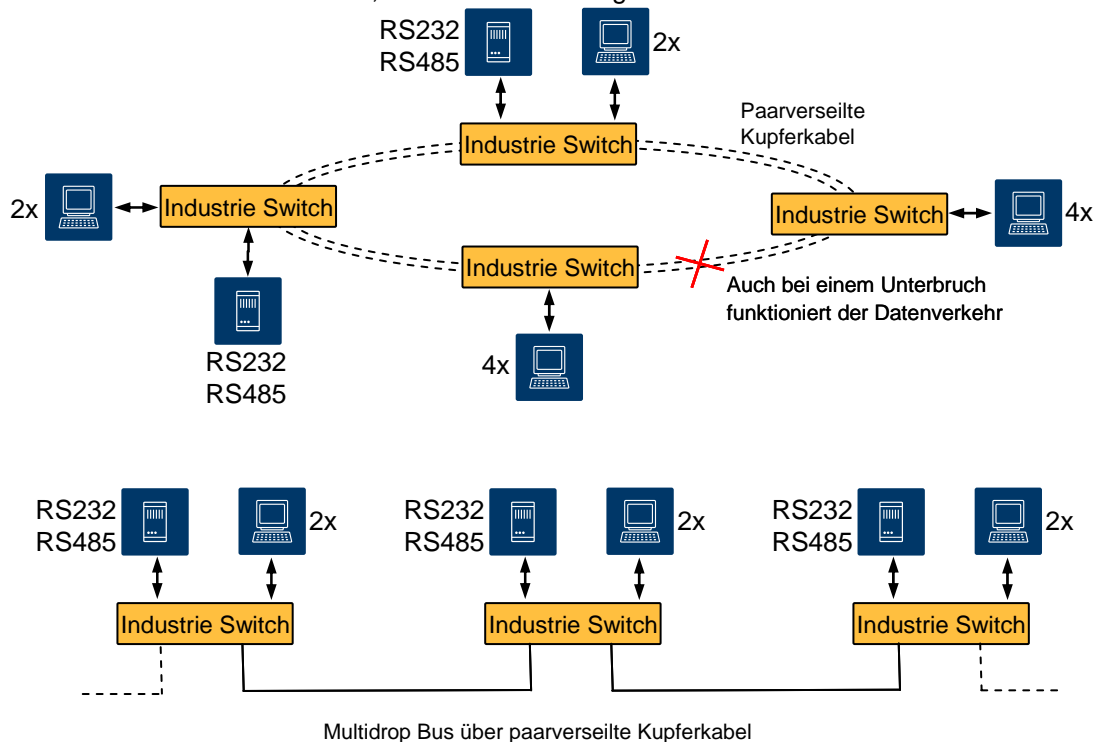
Switch redundant 2x10/100TX RS232/RS485+ 2xSHDSL mit Management

EC-XSRING

Die Serie **EC-XSRING** beinhaltet redundante Switches für den Einsatz im industriellen Umfeld zum Aufbau von Ethernet-Netzwerken mittels paarverseilten Kupferkabeln. Dank zwei eingebauten SHDSL-Modems kann ein **Multidrop Netzwerk** aufgebaut werden, das sich über mehrere Dutzend Kilometer erstrecken kann. In einem Netz mit hohen Ansprüchen an die Verfügbarkeit wird die Redundanz durch eine Ringtopologie auf Basis von **SHDSL-Strecken** sichergestellt. Ein Ausfall eines Switches, bzw. einer

Strecke im Ring wird von den aktiven Geräten erkannt und mit einer maximalen Verzögerung von 3s wird die redundante Verbindung aufgebaut. Zusätzlich zu den Ethernet Ports sind je nach Gerätetyp auch RS232 und RS485-Schnittstellen vorhanden.

Die **weit reichenden Management-Möglichkeiten** erlauben den Einsatz der Geräte auch bei hohen Ansprüchen an die Funktionalität des Netzes. Die Geräte sind für die Befestigung an einer Hutschiene ausgelegt.



Allgemeine Spezifikationen

Unterstützt IEEE 802.3, 802.3u, 802.3x, 802.1d, 802.1q, ITU-T G.991.2 und 802.3ah

2 oder 4 x 10/100 Auto MDI/MDIX RJ45 Ports und 2 x SHDSL, RS232, RS485

Class of Service IEEE 802.1p pro Port 4 Prioritäten

Quality of Service mit einem proprietären Klassifizierungssystem pro Port und IP-Adresse

Multicast

Spanning Tree

VLAN port basierend

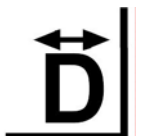
Store and forward switching Architektur

Managementzugang über Webserver oder SNMP

MAC-Adresstabelle 2k

Alarm durch Relay mit 1A bei 24VDC

Redundante Speisungsmöglichkeit





Übertragungssysteme für Kupferkabel Datenübertragungsmodule

Switch redundant 2x10/100TX RS232/RS485+ 2xSHDSL mit Management

EC-XSRING

Gehäuse / Versionen Typen Portaufteilung



EC-XSRING-2400 EC-XSRING-2220 EC-XSRING-2230

Bestell Bezeichnung	DSL	Netz	RS232	RS485
EC-XSRING-2400	2	4	0	0
EC-XSRING-2220	2	2	1	1
EC-XSRING-2230	2	2	2	0

Technische Daten

Netzwerk

Protokoll	CSMA/CD
Anschlüsse	2 oder 4 Ports 10/100BaseTX MDI/MDIX

G.SHDSL

Leiter	1 verdrilltes Paar pro Port
Leiterdurchmesser	0,4 bis 1,0mm
Modulation	UIT-T G.911.2 (G.SHDSL)
Übertragung	IEEE802.3ah, Ethernet in the First Mile (EFM)
Datenraten pro Paar	128kBit/s bis 2,3MBit/s
Datenratenanpassung	Automatisch oder Manuell

Serielle Schnittstellen

Schnittstellen	RS232 und RS485 (je nach Geräte- typ)
Datenraten	1,2kBit/s bis 115,2kBit/s asynchron
RS232 Schnittstelle	TX, RX, CTS, RTS, DTR, DSR
Stecker	RJ45

LED

Ethernet	Verbindung / Aktivität
G.SHDSL	Verbindung / Aktivität / Fehler
Serielle Schnittstellen	RX-/TX-Aktivität
Betrieb	Betrieb, Alarm
Ring	Master, Slave, Fehler

Speisung

Spannung	2 x 9-60VDC
Leistung	<6W
Sicherheit	Redundante Speisung, Polari- sierungsschutz

Gehäuse

Masse	47x135x115mm (BxHxT)
Schutzklasse	IP20
Temperatur	-20°C bis +60°C
Feuchte	5% bis 95% rel. Feuchte, nicht kondensierend

SNMP

SNMP v2, Trap bei Ringunterbruch und Wiederaufbau

Richtwerte der maximalen Distanzen über DSL

Datenrate (2 Draht)	128kBit/s	1,15MBit/s	2,3MBit/s
Datenrate (4 Draht)	256kBit/s	2,3MBit/s	4,6MBit/s
Richtdistanz* bei Leiter- durchmesser 0,9mm	13km	8km	6km
Richtdistanz* bei Leiter- durchmesser 0,49mm	7km	4km	3km

*Distanzschätzungen: Die effektiven Werte hängen von der Qualität der Kabel und Leiter ab und lassen sich am besten mit Feldversuchen/-Messungen ermitteln.