

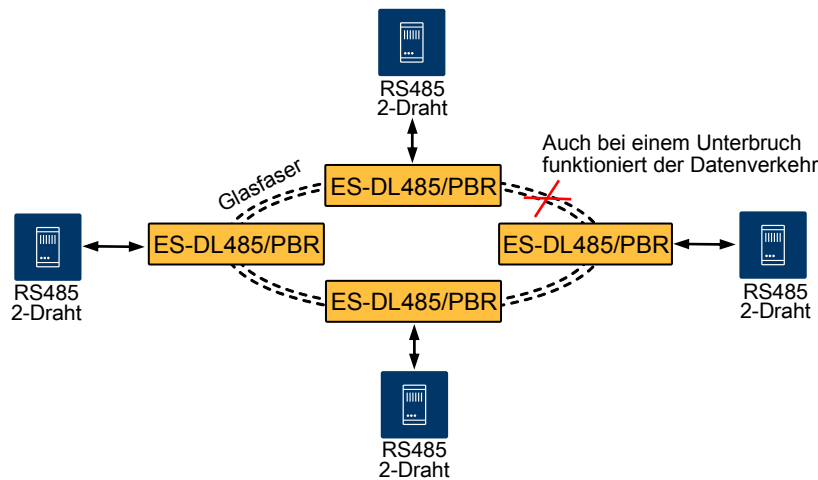


Übertragungssysteme für Glasfaserkabel
Datenübertragungsmodule
RS485/Profibus Redundante Übertragung

ES-DL485/PBR

Die Serie umfasst Standard Module für die **redundante Übertragung** von seriellen **Datensignalen RS485 / Profibus**. Die Signale von Computer, Druckern, SPS usw. können in Ringnetzen über grosse Distanzen störsticher übertragen werden. Die Software programmiert die Parametrierung der Anlage und Diagnosen können bildlich dargestellt werden. Auch bei einem eventuellen Unterbruch

funktioniert der Datenverkehr, die ausgelöste Alarmierung wird durch Relaiskontakte (Öffner und Schliesser) sichergestellt und weitergeleitet. Für die bidirektionale Datenübertragung werden im Normalfall zwei Multimodefasern eingesetzt. Die Geräte können als Repeater für redundante Netze sowie als Liniengeräte benutzt werden.



Allgemeine Spezifikationen				
Gerätetyp (2 LWL-Kanäle)	ES-DL485/PBR 2x13-M-ST	ES-DL485/PBR 2x13-M-SC	ES-DL485/PBR 2x13-S-ST-L	ES-DL485/PBR 2x13-S-SC-L
LWL-Anschluss	ST	SC	ST	SC
Fasertyp	Multimode 62,5 (50)/125µm		Singlemode 9/125µm	
Optisches Budget	10dB		17dB	
LWL-Reichweite	ca. 7km		ca. 35km	
Wellenlänge	1300nm			
Max. Datenrate	1,5MBit/s			
Bit Error Rate	1x10 ⁻⁹			
Übertragungsart	Halbduplex (2-Draht)			
Abschlusswiderstand	Schaltbar: offen, Pull-up Widerstand (Rp) oder Wellenwiderstand (Rw)			
Anschlusslänge el.	1200m (9,6-187,5kBit/s), 400m (500kBit/s), 200m (1,5MBit/s), 100m (3MBit/s)			
Signallaufzeit	max. 500ns			
Anschlussstecker	9 pol.SUB-D, female			
Status LED's	Stromversorgung (grün) / Datenempfang (gelb) / Status (rot)			
Betriebsspannung	24V (18...30VDC), andere Spannungen auf Anfrage			
Stromaufnahme	250mA			
Potentialtrennung	500VDC (24VDC → RS485)			
Betriebstemperatur	-10°C - +55°C			
Gewicht	500g			
Gehäuse, H x T x B	Edelstahl, pulverbeschichtet, 115 x 61 x 113mm			
EMC	EN61000-4-2 / -3/ -4/ -5			



