



Übertragungssysteme für Glasfaserkabel

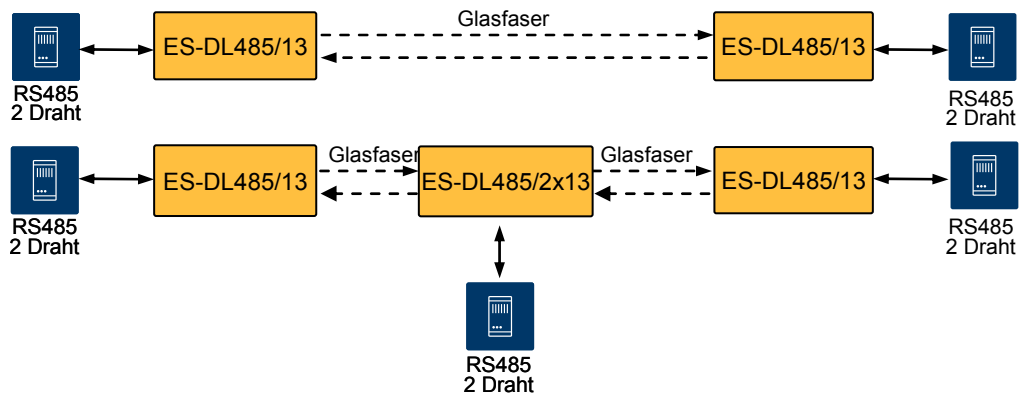
Datenübertragungsmodule

RS485 Schnittstelle

ES-DL485

Die Serie umfasst Standard Module für die Übertragung von seriellen **Datensignalen RS485**. Signale von Computern, Druckern, SPS usw. können in Punkt-Punkt-Verbindung oder in Bus-, Ring und Sternnetzen über grosse Distanzen störsticher übertragen werden. Die bidirektionale Datenübertragung benötigt im Normalfall zwei

Multimode- oder zwei Singlemodefasern. Die Geräte sind in zwei Hauptgruppen unterteilt: Endgeräte werden für Punkt-Punkt-Verbindungen und Liniengeräte als Repeater eingesetzt. Dank Tragschienen erfolgt die Montage schnell und einfach. Die elektrischen Anschlüsse sind durch normierte Stecker sichergestellt.



Allgemeine Spezifikationen				
Gerätetyp (1 LWL-Kanal)	ES-DL485/ 13-M-ST	ES-DL485/ 13-M-SC	ES-DL485/ 13-S-ST-L	ES-DL485/ 13-S-SC-L
(2 LWL-Kanäle)	ES-DL485/ 2x13-M-ST	ES-DL485/ 2x13-M-SC	ES-DL485/ 2x13-S-ST-L	ES-DL485/ 2x13-S-SC-L
LWL-Anschluss	ST	SC	ST	SC
Fasertyp	Multimode 62,5 (50)/125µm		Singlemode 9/125µm	
Optisches Budget	10dB		17dB	
LWL-Reichweite	ca. 7km		ca. 35km	
Wellenlänge	1300nm			
Max. Datenrate	3MBit/s			
Bit Error Rate	1x10 ⁻⁹			
Übertragungsart	Halbduplex (2-Draht)			
Abschlusswiderstand	Schaltbar: offen, Pull-up Widerstand (Rp) oder Wellenwiderstand (Rw)			
Anschlusslänge el.	1200m (9,6-187,5kBit/s), 400m (500kBit/s), 200m (1,5MBit/s), 100m (3MBit/s)			
Signallaufzeit	max. 500ns			
Anschlussstecker	9 pol.SUB-D, female			
Status LED's	Stromversorgung (grün) / Datenempfang (gelb) / Status (rot)			
Betriebsspannung	24V (18...30VDC), andere Spannungen auf Anfrage			
Stromaufnahme	ES-DL485: 200mA, ES-DL485/2x: 250mA			
Potentialtrennung	500VDC (24VDC → RS485)			
Betriebstemperatur	-10°C - +55°C			
Gewicht	500g			
Gehäuse, H x T x B	Edelstahl, pulverbeschichtet, 115 x 61 x 113mm			
EMC	EN61000-4-2 / -3/ -4/ -5			



