



Übertragungssysteme für Glasfaserkabel

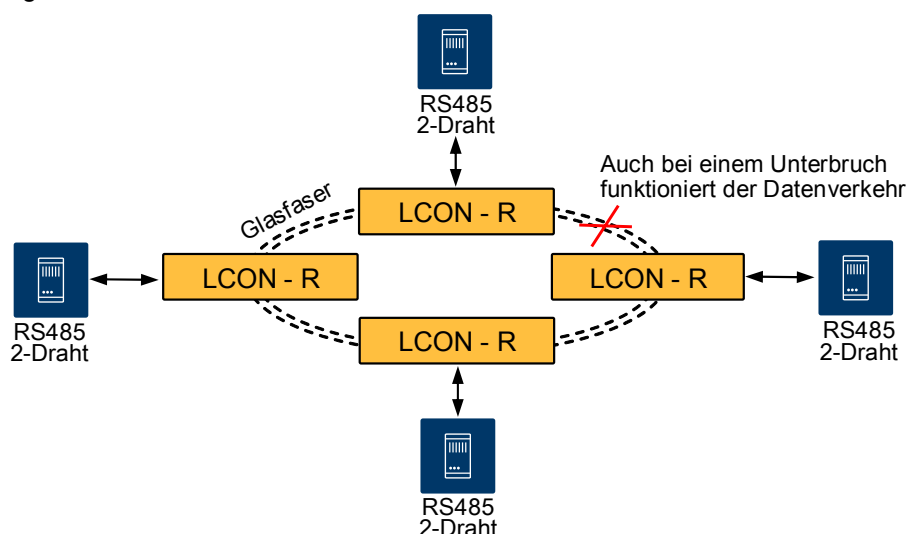
Datenübertragungsmodule

RS485-Redundante Schnittstelle

System LCON-R

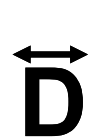
Die Serie umfasst Standard Module für die Übertragung von seriellen **Datensignalen RS485 / Profibus**. Die Signale von Computer, Druckern, SPS usw. können in Ringnetzen über grosse Distanzen störicher übertragen werden. Die Software programmiert die Parametrierung der Anlage, sowie Diagnosen können bildlich dargestellt werden. Auch bei einem eventuellen Unterbruch funktioniert der Datenverkehr, die ausgelöste Alarmierung wird durch Relaiskontakte (Öffner und Schliesser) sichergestellt und weitergeleitet.

Für die bidirektionale Datenübertragung werden im Normalfall zwei Multimodefasern eingesetzt. Die Geräte können als Repeater für redundante Netze sowie als Liniengeräte benutzt werden. Die Montage ist dank Tragschienen sehr schnell und einfach. Die elektrischen und optischen Anschlüsse sind durch normierte Stecker sichergestellt.



Allgemeine Spezifikationen		
Gerätetyp	LCON-R, LCON-RS	LCON-R/VCSEL/GST
LWL-Anschluss	4 x ST	4 x ST
Datenrate	1,2 kbits – 115,2 kbits	1,5 Mbits
Fasertyp	Multimode (MM) 62,5 [50] / 125 µm	Singlemode (SM) 9 / 125 µm
Optisches Budget	8 (4,2) dB	8 dB
Übertragungsdistanzen	ca. 2600 (1400) m bei 3 dB/km	ca. 3000 m bei 2 dB/km
Optische Wellenlänge	820 nm	850 nm
Übertragungsart	Halbduplex	
Für Busse wie	Profibus, Modbus, Sinec-L1, Sinec-L2, AEG Modnet, etc.	
Abschlusswiderstand	Schaltbar: Aus (Roff); Terminierung mit Netzwerk aus 390R, 220R, 390R (Ron)	
El. Anschluss	Max. 50 m	
Signallaufzeit	RS485 ↔ LWL: 400 ns; Tx ↔ R x 500 ns	
Anschlussstecker	9 pol. SUB-D, female, Schraubklemmen	
Serielle Schnittstelle	Für Parametrierung & Diagnose (Anschluss: rechte untere Schraubklemmen)	
Teilnehmer	max. 32 Adressierungen	
Status LED's	Betrieb (grün), Daten (gelb), Fehler Kanal 1 oder 2 (rot)	
Betriebsspannung	24VDC (+/- 6VDC)	
Stromaufnahme	350 mA	
Potentialtrennung	500VDC (24VDC → RS485)	
Betriebstemperatur	(rel. Luftfeuchtigkeit 0...95%) 0...70°C	0...50°C
Gewicht / Masse H x T x B	250 g / 82 x 93 x 40 mm	
Gehäuse	Polyamidgehäuse schwarz für Tragschienenmontage	

Seite 1/2 Änderungen vorbehalten





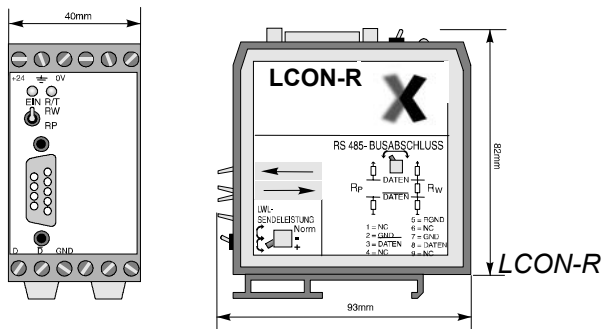
Übertragungssysteme für Glasfaserkabel

Datenübertragungsmodule

RS485-Redundante Schnittstelle

System LCON-R

Version	Typen	Schnittstelle/ Merkmale
---------	-------	-------------------------

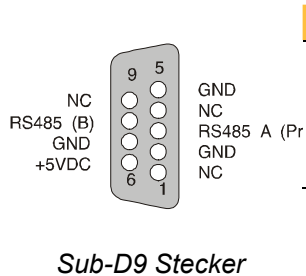


Redundante Repeater (Multimode)	
LCON-R/GST, Profibus	RS485; 820nm; MM; 4 x ST
LCON-RS/GST, Modbus	RS485; 820nm, MM, 4 x ST
LCON-R/GST/auma* Leistungsbudget 6 dB	RS485; 820nm, MM, 4 x ST
LCON-R/VCSEL/GST,	RS485; 850nm; SM; 4 x ST

*nur auf Anfrage

Bemerkung
Für die Verbindung von LCON-R Modulen von diversen SPS Herstellern sind Anschlusskabel in verschiedenen Längen erhältlich.

Anschluss	AEG Modnet-1/SFB	Anschluss	B+R NW 150	B+R 2005	Siemens Sinec L1 & L2	Profibus
D 8	DATA (GN)	D 3	DATA	DATA	RxD / TxD-P	DATA
<u>D</u> 3	DATAN (GE/YE)	<u>D</u> 8	<u>DATA</u>	<u>DATA</u>	RxD / TxD-N	<u>DATA</u>



Optisches Powerbudget							
Redundante Repeater	Optische Wellenlänge	50/125 µm		62,5/125 µm		9/125 µm	
		Power	Distanz	Power	Distanz	Power	Distanz
LCON-R LCON-RS	820nm	4,2 dB	1,4 km	8 dB	2,6 km		
LCON-R/ VCSEL/GST	850nm					8dB	3km

Richtwerte MM 3 dB/km; SM 2 dB/km@850nm
Steckerdämpfung nicht berücksichtigt

+24V	Supply 24VDC
	Schutzerde
0V	Supply GND
D	Daten
<u>D</u>	<u>Daten</u>
GND	Signal GND
K1	Öffner
K2	Gemeinsam
K3	Schliesser