



Systèmes de transmission par fibres optiques

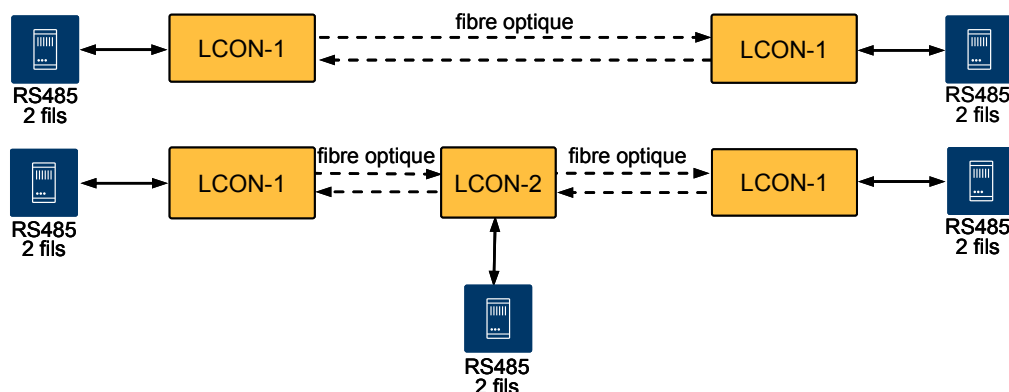
Modules pour la transmission de données

Interface RS485

Système LCON

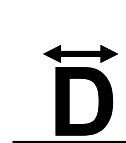
La série comprend des modules pour le **transfert RS485 de données** en série. Les modules permettent de transmettre des signaux d'ordinateurs, imprimantes, automates programmables, etc. par des réseaux point à point, en anneau, en bus et en étoile de façon fiable et sur une grande distance. La transmission bidirectionnelle se fait normalement par deux fibres multimode ou

deux fibres monomode. Les modules sont divisés en deux groupes principaux: les modules terminaux pour les liaisons point à point et les modules intermédiaires pour l'utilisation comme répéteur. Le montage sur des profilés se fait rapidement et simplement. Des connecteurs standards sont prévus pour les connexions électriques.



Spécifications

Type	LCON-1	LCON-2	LCON-2E-1300	LCON-2L-1300	LCON-1-SM 1300	LCON-2-SM 1300
Connexion optique	2xST	4xST	2xST	4xST	2xST	4xST
Type de fibre	fibre multimode 62,5 (50) /125 µm				fibre monomode 9/125 µm	
Budget optique	12 (8) dB (élevé)		7 (5) dB		17 dB	
Cas le plus défavorable	8 (4,2) dB		5 (4) dB		8 dB (budget faible)	
Longueur max. de la fibre	approx. 2600 (1400) m avec 3 dB/km		approx. 6000 (5000) m avec 3 dB/km		approx. 20 km avec 0,4 dB/km	
Longueur d'onde	850 nm		1300 nm		1300 nm	
Mode de transfert	semi-duplex (2 fils)					
Pour bus tels que	Sinec-L1, Sinec-L2, AEG Modnet, Profibus, etc.					
Termineur	configurable: ouvert, résistance pull-up (Rp) ou résistance de terminaison (Rw)					
Longueur connexion électrique	50 m max.					
Délai du signal	500 ns					
Prise	9 pôles SUB-D, femelle, bornes à vis					
Voyant d'état par LED	en marche (vert), données (jaune), faute canal 1 ou 2 (rouge)					
Tension nominale	24 V c.c. (+/- 6 V c.c.)					
Consommation	250 mA					
Séparation galvanique	500 V c.c. (24 V c.c. → RS485)					
Température de service	0...+ 70°C (0...+ 40°C monomode budget élevé); humidité relative 0...95%					
Poids	250 g					
Dimensions H x P x L	82 x 93 x 22,5 mm			82 x 93 x 40 mm		
Boîtier	boîtier en polyamide noir pour montage sur profilé					





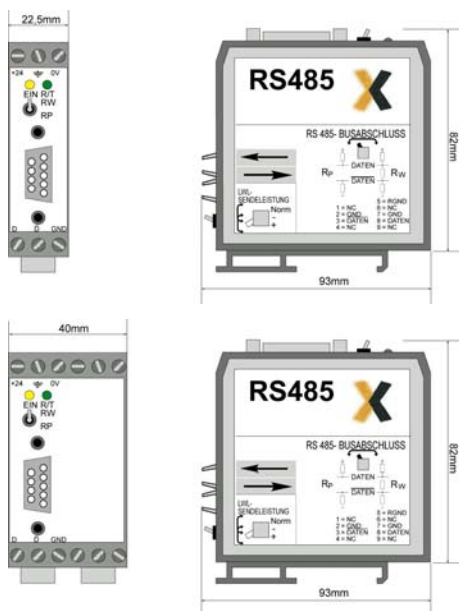
Systèmes de transmission par fibres optiques

Modules pour la transmission de données

Interface RS485

Systeme LCON

Version	Types	Interface/ Caractéristiques
---------	-------	-----------------------------



Emetteurs-récepteurs / modules terminaux	
LCON-1 / GST	RS485; 850 nm, MM, 2xST
LCON-1-MM-1300	RS485; 1300 nm, MM, 2xST
LCON-1-SM-1300-low / GST	RS485; 1300 nm, SM, 2xST
LCON-1-SM-1300	RS485; 1300 nm, SM, 2xST

Emetteurs-récepteurs / modules terminaux et intermédiaires	
LCON-2 / GST	RS485; 850 nm, MM, 4xST
LCON-2MM-1300	RS485; 1300 nm, MM, 4xST
LCON-2SM-1300-low	RS485; 1300 nm, SM, 4xST
LCON-2-SM-1300	RS485; 1300 nm, SM, 4xST

Des câbles de différentes longueurs sont disponibles pour la connexion des modules LCON avec AEG Modnet, Sinec-L2 et Profibus.

LCON-1	AEG Modnet-1 / SFB	Janitza UMG503	B+R2005	Siemens Sinec L2	Profibus
borne / broche	réf. / broche	broche	broche	réf. / broche	réf. / broche
D / 8	DATA (GN) / 8	B (4)	3	RxD / TxD-P / 3	DATA / 3
<u>D</u> / 3	DATA (GE/YE) / 3	A (3)	8	RxD / TxD-N / 8	DATA* / 8

Budget de puissance optique



+24V	Alim. 24V c.c.
	Terre
0V	0V alim.
D	Données
<u>D</u>	<u>Données</u>
GND	0V signal

émetteur-récepteur, répéteur	longueur d'onde	50/125 µm		62,5/125 µm		9/125 µm	
		budget de puissance	distance typique	budget de puissance	distance typique	budget de puissance	distance typique
LCON-1 / GST LCON-2 / GST	850 nm	8 dB	2,6 km	12 dB	4 km		
		4,2 dB	1,4 km	8 dB	2,6 km		
LCON-1MM-1300 LCON-2MM-1300	1300 nm	5 dB	4 km	7dB	6 km		
LCON-1SM-1300-low LCON-2SM-1300-low	1300 nm					8 dB	20 km
LCON-1SM-1300 LCON-2SM-1300						17 dB	30 km

Valeurs indicatives MM 3 dB/km; SM 0,4 dB/km
Atténuation du connecteur non comprise.