



## Übertragungssysteme für Glasfaserkabel

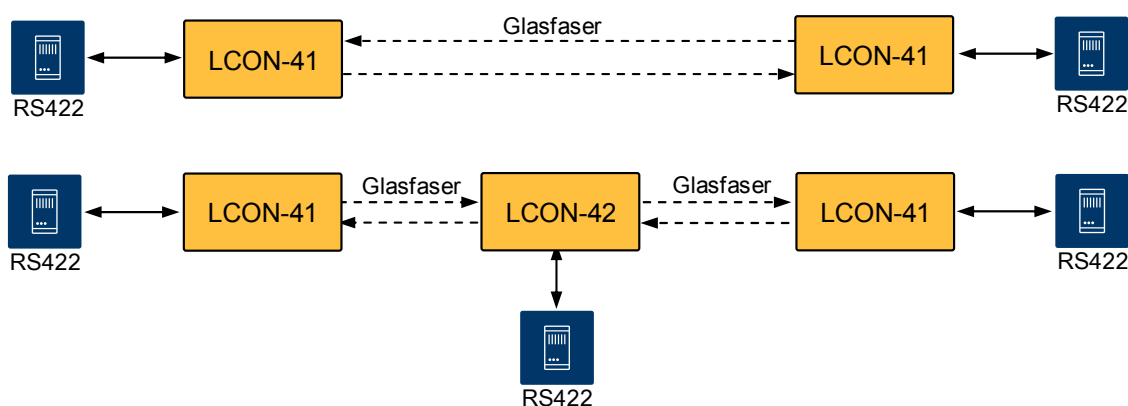
### Datenübertragungsmodule

#### RS422 Schnittstelle

## System LCON-4

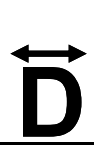
Die Serie umfasst Standard Module für die Übertragung von seriellen **Datensignalen RS422**. Signale von Computern, Druckern, SPS usw. können in Punkt-Punkt-Verbindung oder in Bus-, Ring und Sternnetzen über grosse Distanzen störicher übertragen werden. Die bidirektionale Datenübertragung erfolgt im Normalfall über zwei Multimode- oder zwei Singlemodefasern. Die Gerä-

te sind in zwei Hauptgruppen unterteilt: Endgeräte werden für Punkt-Punkt-Verbindungen und Liniengeräte als Repeater eingesetzt. Die Montage ist dank Tragschienen schnell und einfach. Die elektrischen Anschlüsse sind durch normierte Stecker sichergestellt.



### Allgemeine Spezifikationen

Gerätetyp	LCON-41		LCON-42	LCON-42D
	GST	GSMA	GST, GSMA	GST, GSMA
Fasertyp	Multimodefaser 62,5 (50) / 125 µm			
LWL-Anschluss	2 x ST	2 x SMA	4 x ST, 4 x SMA	4 x ST, 4 x SMA
Max. Datenrate	5 MBit/s			
Optisches Budget	12 (8) dB (high)			
	9 (6) dB (norm)			
	4 (3) dB (low)			
Worst case	8 (4,2) dB			
LWL-Reichweite	ca. 2600 (1400) m bei 3 dB / km			
Wellenlänge	820 nm			
Übertragungsart	Vollduplex			
Abschlusswiderstand	120Ω Empfang Pin3+8			
El. Anschlusslänge	Max. 50 m			
Anschlussstecker	9 pol.SUB-D, female		Schraubklemmen	9 pol.SUB-D, female
Status LED's	Betrieb (grün), Daten (gelb)			
Betriebsspannung	24VDC (+/- 6VDC)			
Stromaufnahme	100 mA			
Potentialtrennung	500VAC (24VDC → RS422)			
Betriebstemperatur	0...70°C (relative Luftfeuchtigkeit 0...95%)			
Gewicht	250 g			
Masse H x T x B	82 x 93 x 22,5 mm		82 x 93 x 40 mm	
Gehäuse	Polyamidgehäuse schwarz für Tragschienenmontage			





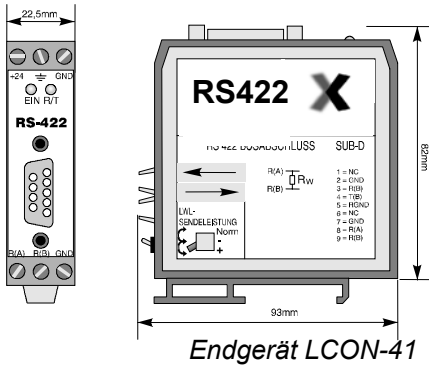
# Übertragungssysteme für Glasfaserkabel

## Datenübertragungsmodule

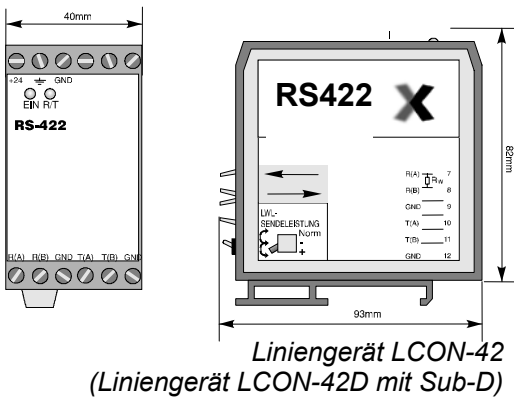
### RS422 Schnittstelle

## System LCON-4

Version	Typen	Schnittstelle/ Merkmale
---------	-------	-------------------------

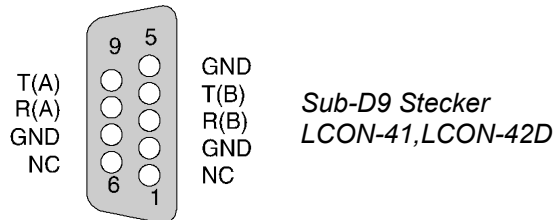


Transceiver / Endgeräte	
LCON-41/GST	RS422; 820 nm, MM, ST
LCON-41/GSMA	RS422; 820 nm, MM, SMA
LCON-41/1300/LD/GST	RS422; 1300 nm, SM, ST



Transceiver / Liniengeräte	
LCON-42/GST	RS422; 820 nm, MM, ST
LCON-42/GSMA	RS422; 820 nm, MM, SMA
LCON-42D/GST*	RS422; 820 nm, MM, ST
LCON-42D/GSMA*	RS422; 820 nm, MM, SMA

\* Schraubklemmen



LCON-41	LCON-42
+24V	* Supply 24VDC
	* Schutzerde
0V	* Supply GND
R(A)	* Receive (A)
R(B)	* Receive (B)
GND	* Signal GND
T(A)	Transmit(A)
T(B)	Transmit(B)
GND	Signal GND

Schraubklemmen  
LCON-41; LCON-42

### Optisches Powerbudget

Transceiver Repeater	Opt. Wellenlänge	50/125 µm		62,5/125 µm		9/125 µm	
		Power	Distanz	Power	Distanz	Power	Distanz
LCON-41/GST LCON-41/GSMA LCON-42/GST LCON-42/GSMA LCON-42D/GST LCON-42D/GSMA	820 nm	8 dB	2,6 km	12 dB	4 km		
		6 dB	2 km	9 dB	3 km		
		3 dB	1 km	4 dB	1,3 km		
LCON-41/1300-Low/GST	1300 nm					8 dB	20 km
LCON-41/1300/GST						17 dB	30 km

Richtwerte MM 3 dB/km; SM 0,4 dB/km  
Steckerdämpfung nicht berücksichtigt.