



Übertragungssysteme für Glasfaserkabel

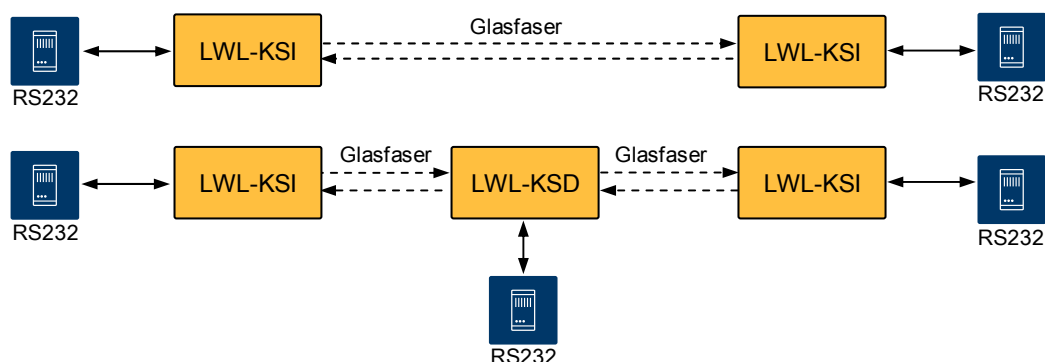
Datenübertragungsmodule

RS232 Schnittstelle

System LWL-KSI, LWL-KSD

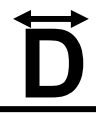
Die Serie umfasst Standard Module für die Übertragung von seriellen **Datensignalen RS232**. Signale von Computern, Druckern, SPS usw. können in Punkt-Punkt-Verbindung oder in Bus-, Ring und Sternnetzen über grosse Distanzen störicher übertragen werden. Die bidirektionale Datenübertragung benötigt im Normalfall zwei

Multimode- oder zwei Singlemodedfasern. Die Geräte sind in zwei Hauptgruppen unterteilt: Endgeräte werden für Punkt-Punkt-Verbindungen und Liniengeräte als Repeater eingesetzt. Dank Tragschienen erfolgt die Montage schnell und einfach. Die elektrischen Anschlüsse sind durch normierte Stecker sichergestellt.



Allgemeine Spezifikationen

Gerätetyp	LWL-KSI/		LWL-KSD/		LWL-KSI/1300/	*LWL-KSD/1300/
	GST	GSMA	GST	GSMA	GST; FC-PC	GST; FC-PC
LWL-Anschluss	2xST	2xSMA	4xST	4xSMA	2xST; 2xFC-PC	4xST; 4xFC-PC
Max. Datenrate	115,2 kBit/s				93,75 kbits	
Fasertyp	(MM) Multimodefaser 62,5 (50) /125 µm				(SM) Singlemodefaser 9/125 µm	
Optisches Budget	12 (8) dB (high)		17 dB (high budget) 8 dB (low budget)			
	9 (6) dB (norm)					
	4 (3) dB (low)					
Worst case	8 (4,2) dB (high)					
LWL-Reichweite	ca. 2600 (1400) m bei 3 dB/km				ca. 30 km (12 km low) bei 0,4 dB/km	
Wellenlänge	820 nm				1300 nm	
Übertragungsart	Vollduplex		Halbduplex		Vollduplex	
					Halbduplex	
	asynchron, XON / XOFF					
RS232 Eingang	>+3V / <-3V					
RS232 Ausgang	>+9V / <-9V					
Betriebsart	DTE / DCE, umschaltbar					
Anschlussstecker	9 pol.SUB-D, female				9 pol. SUB-D und Schraubklemmen	
Status LED's	Betrieb (grün), Daten (gelb)					
Betriebsspannung	24VDC (+/- 6VDC)					
Stromaufnahme	100 mA		250 mA		250 mA	
Signalverzögerung	5 µs					
Betriebstemperatur	0...70 °C				0...70 °C low, 0...40 °C high Budget	
	(relative Luftfeuchtigkeit 0...95%)					
Gewicht	250 g					
Masse H x T x B	82 x 93 x 22,5 mm		82 x 93 x 40 mm		82 x 93 x 40 mm	
Gehäuse	Polyamidgehäuse schwarz für Tragschienenmontage					





Übertragungssysteme für Glasfaserkabel

Datenübertragungsmodule

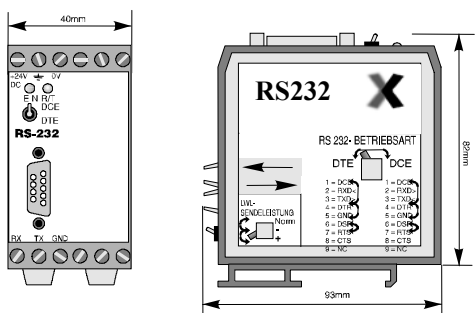
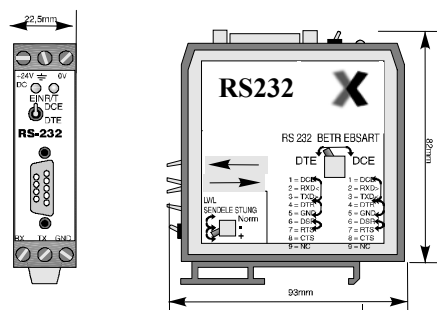
RS232 Schnittstelle

System LWL-KSI, LWL-KSD

Version	Typen	Schnittstelle/ Merkmale
---------	-------	-------------------------

Transceiver / Endgeräte

LWL-KSI/GST	RS232; 820 nm, MM, ST
LWL-KSI/GSMA	RS232; 820 nm, MM, SMA
LWL-KSI/1300-Low/GST	RS232; 1300 nm, SM, ST
LWL-KSI/1300-Low/FC-PC	RS232; 1300 nm, SM, FC-PC
LWL-KSI/1300/GST	RS232; 1300 nm, SM, ST
LWL-KSI/1300/FC-PC	RS232; 1300 nm, SM, FC-PC

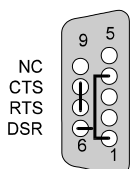


Repeater / Liniengeräte

LWL-KSD/GST	RS232; 820 nm, MM, ST
LWL-KSD/GSMA	RS232; 820 nm, MM, SMA
LWL-KSD/1300/GST	RS232; 1300 nm, SM, ST

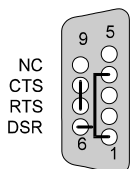
Low-Leistungsbudget 8 dB

DTE Schalterstellung
Buchse



Signaleingang
Signalausgang

DCE Schalterstellung
Buchse



Signalausgang
Signaleingang

Sub-D9 Stecker

Optisches Powerbudget

Transceiver Repeater	Opt. Wellen- länge	50/125 µm		62,5/125 µm		9/125 µm	
		Power	Distanz	Power	Distanz	Power	Distanz
LWL-KSI/GST LWL-KSI/GSMA LWL-KSD/GST LWL-KSD/GSMA	820 nm	8 dB	2,6 km	12 dB	4 km		
		6 dB	2 km	9 dB	3 km		
		3 dB	1 km	4 dB	1,3 km		
LWL-KSI/1300 LWL-KSD/1300 LWL-KSD/1300* *low	1300 nm					17 dB	30 km
						8 dB	12 km

Richtwerte MM 3 dB/km; SM 0,4 dB/km
Steckerdämpfung nicht berücksichtigt.