

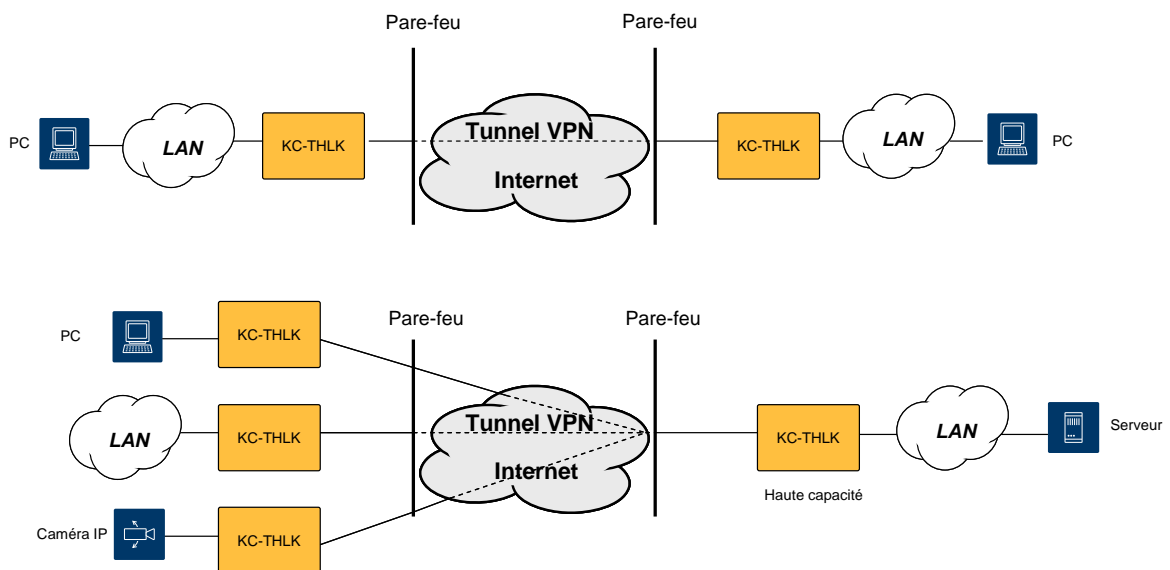
Systèmes Ethernet Hardware VPN ThruLink


KC-THLK

Les modules **ThruLink** permettent d'assurer une communication fiable sur des réseaux TCP/IP publics ou privés. **Hardware VPN** accroît la sécurité et réduit simultanément la complexité d'utilisation. Un accès direct à tous les participants existe au sein du VPN. Compte tenu du nombre sans cesse croissant de réseaux IP en particulier dans le secteur de technique

de sécurité, la mise en place et la configuration sont de plus en plus des sujets à l'ordre du jour.

ThruLink permet la création d'un tunnel simple, fiable et crypté pour la communication réseau qui n'affecte ni TTL, UPnP, VLAN Information, Broadcast, Multicast ni tout autre trafic.



Spécifications générales

Permet une communication fiable et cryptée par Tunneling

Grâce au modèle Dual LAN Port, réduction du nombre de connecteurs lors de la connexion de deux terminaux

Simple interface GUI

Interface GUI sur base web incluant les outils de diagnostic

Optimisé pour un streaming vidéo constant

Le Tunneling empêche le Multicasting sur chaque port et réduit le nombre des connecteurs nécessaires

Fonctionnalité Failover

Appareil standard avec plage de températures élargie



| Boîtiers / versions | Types | Caractéristiques |
|---------------------|-------|------------------|
|---------------------|-------|------------------|



ThruLink Standard

Désignation

| | |
|---------------|---------------------------------|
| KC-THKL-S2-WC | ThruLink Standard 30Mbps |
| KC-THKL-H2-RC | ThruLink Haute Capacité 600Mbps |



ThruLink Haute Capacité

Spécifications techniques
Réseau

| | |
|----------------|---|
| Bande passante | 80Mbps non crypté |
| KC-THLK-S2 | 30Mbps crypté |
| Bande passante | 650Mbps non crypté |
| KC-THLK-H2 | 400Mbps crypté |
| Cryptage | Blowfish 128, AES 128 |
| Adressage IP | intérimaire les appareils ThruLink doivent être ajustés avec des adresses IP fixes sur la côté WAN. L'adressage dynamique est en préparation. |

Alimentation

| | |
|-------------|---------------------------------|
| KC-THLK-S2: | |
| Tension | +12VDC, alimentation, 50 / 60Hz |
| KC-THLK-H2: | |
| Tension | 100-240VAC, 50 / 60Hz |
| Puissance | 200W au maximum |

Connexions

| | |
|-------------|--|
| KC-THLK-S2: | 1 x RS232 Console D-Sub9 1 x WAN Port RJ45 1 x LAN Port RJ45 1 x 12VDC |
| KC-THLK-H2: | 1 x PS/2 pour souri 1 x PS/2 pour clavier 1 x RS232 Console D-Sub9 1 x VGA D-Sub15 1 x WAN Port RJ45 1 x LAN Port RJ45 2 x USB 2.0 1 x 230VAC |

Boîtier

| | |
|-------------|---|
| Dimensions | 190 x 165 x 286mm (Standard) 394 x 437 x 43.8mm (Haute Capacité) |
| Température | -33°C à +83°C (Standard) +5°C à +35°C (Haute Capacité) |

Gestion

Internet, Telnet